



LAKOSSÁGI REDŐNYKAPU

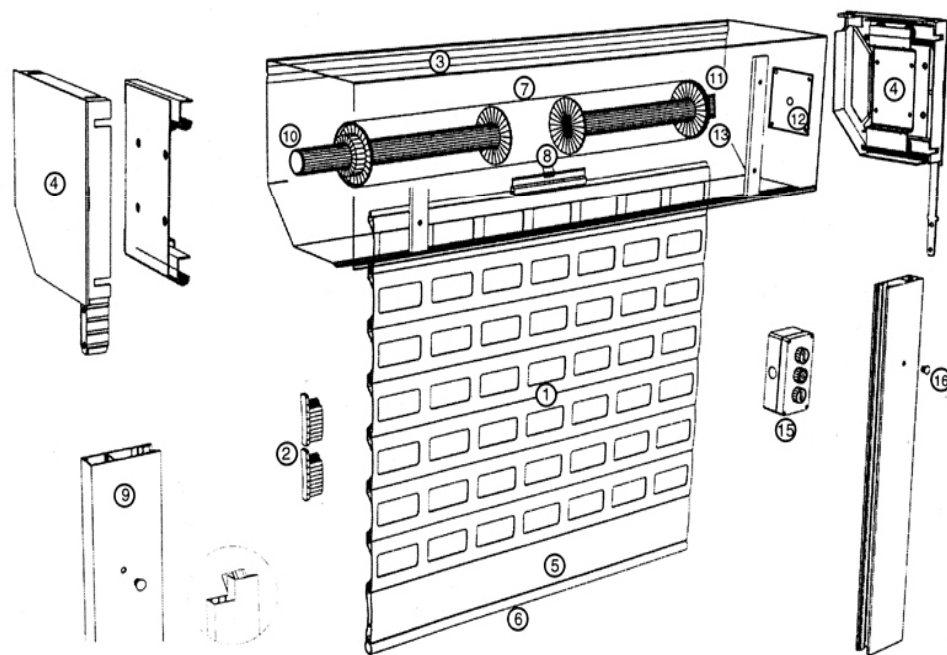


redőnykapu



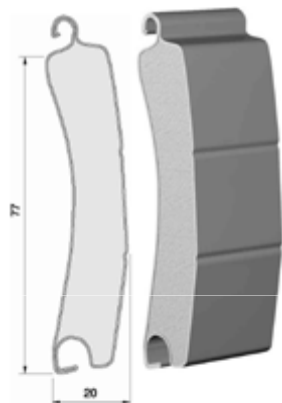
lamella profilokból készült kapulap, mely kapulap a nyílás felett elhelyezkedő tengelyre csévélődik fel.

redőnykapu - tartozékai

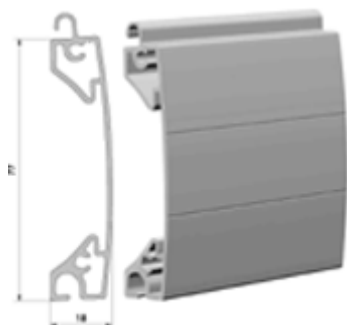


- n lamella profil
- n lamella lefutó
- n tengely
- n redőnytok
- n tokvég
- n vezérlés –motor, rugó

redőnykapu – lamellái

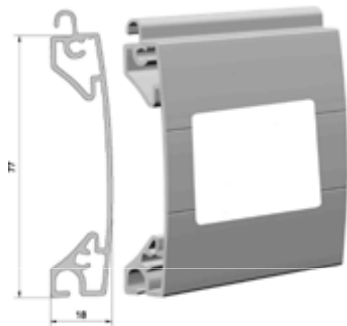


leggyakrabban használt lamella a hengerelt poliuretán habbal töltött alu lamella, 77x19 mm BP77



sajtolt alumínium vagy acél biztonsági lamellákat

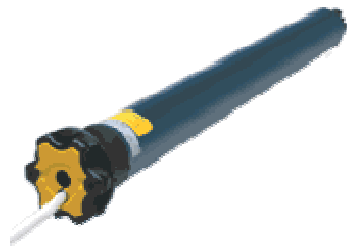
redőnykapu – lamellái



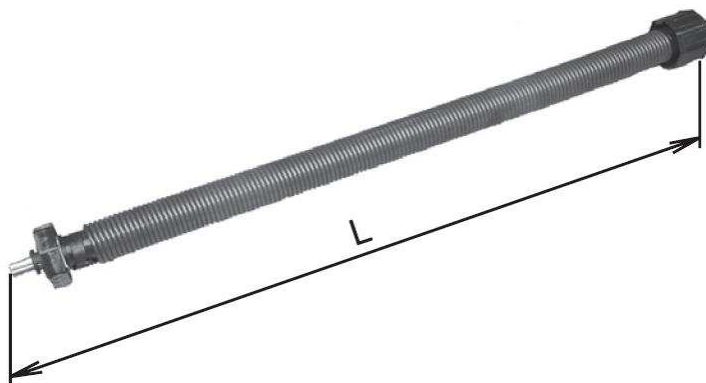
- n garázskapukba beépíthetünk biztonsági ablak profilt
- n vagy szellőző nyílású lamellát is.

redőnykapu - vezérlés

n egyfázisú **csőmotor**
áramkimaradás esetén
kézi vezérléssel /NHK/



n Olcsóbb megoldás a
rugós mozgató,
vagy nincs elektromos
áram.

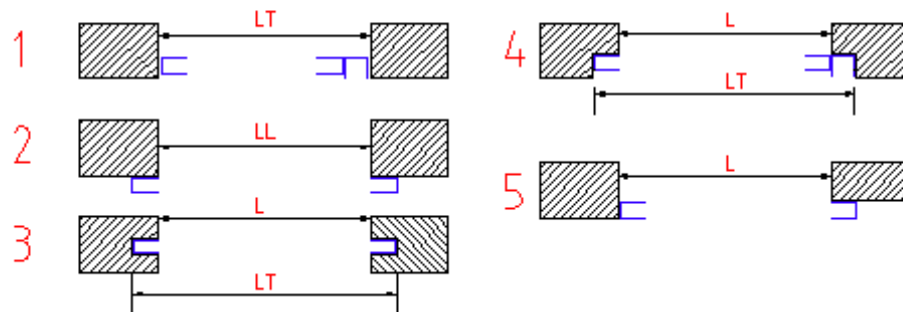
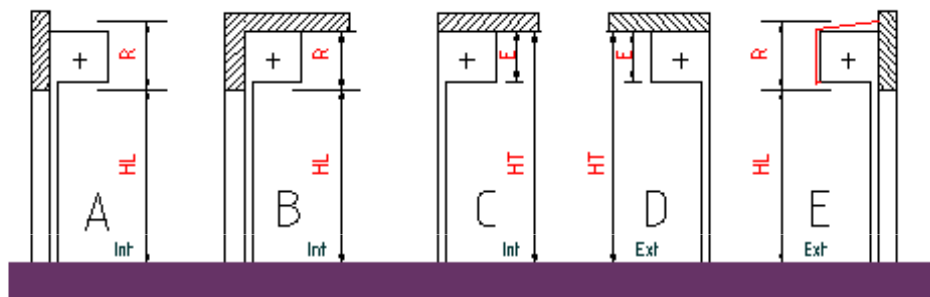


redőnykapu - vezérlés



kézi vésznyitású csőmotor
/NHK/ használatánál van
lehetőség a falon
keresztnyitásra

rugós vezérlés esetén a
zárólécbe a biztonság
érdekében cylinderbetétes
rúdzárat ajánlunk



- belső falsikra A,B

- nyílásba C,D

- külső falsikra E

minden esetben zárt
redőnyszekrénnyel

Lamella BP77 - Tengely Ø 102 mm	
tekeredés	páncél magasság
260	2200
280	2600
295	3000
340	4000
365	5000
tok méret	
300	3100
400	5000

- n Tokméret:
- n 250x250 mm,
- n 300x300 mm
- n 400x400 mm

Oldalsó helyigény vezetősín
részére 10 mm

n Redőnytok nélküli garázskapu.

