

ÚJ
Új felületek: New Silkgrain és Duragrain



Szekcionált garázskapuk

Nap mint nap nagyobb kényelem és biztonság







A Hörmann márkaminőség	4
A szekcionált garázkapuk előnyei	6
Erős érvek a Hörmann mellett	8
Válassza ki álmai kapuját	16
S-bordás	18
M-bordás	22
L-bordás	26
L-bordás design	30
Kazettás	32
ALR alumínium szekcionált kapu	36
SPU F42 Plus acél szekcionált kapu	38
Design fakapuk	40
Motívumok áttekintése	42
Kapufogantyúk, üvegezések	48
Felületek, színek	50
Duragrain / Decograin felületek, tömörfa-változatok	52
Személybejáró-ajtók	54
Mellékajtók	56
Felújítási megoldások	58
Garázkapu-meghajtások	64
Kiegészítők	68
Biztonsági jellemzők	72
Teljesítmény jellemzők	74
Méretetek és beépítési adatok	76
Hörmann termékprogram	84

További információ a szekcionált garázkapukkal és más Hörmann termékekkel kapcsolatban itt található: www.hormann.hu

Az ábrákon látható kapuk részben egyedi felszereltséggel rendelkeznek és nem mindig felelnek meg az alapkitételnek.

Az ábrázolt felületek és színek nyomdatechnikai okokból eltérhetnek a valóságtól.

Törvényileg védve. Az utánnomás, kivonatosan is, csak a mi beleegyezésünkkel megengedett. A változtatások jogát fenntartjuk.

Bal oldali kép: M-bordás, Duragrain / Decograin Golden Oak felületű kapu, 565 motívumú Hörmann TopPrestige alumínium házbejárati-ajtó, RAL 7016 antracitszürke kedvező árú színben, DesignPlus fogantyúval, opcionális oldalelemmel

A Hörmann márkaminőség

Jövőbemutató és megbízható



„Egy jó névért meg kell dolgozni.” (August Hörmann)

A cégalapító ezen gondolata napjainkra valósággá vált, és bebizonyosodott, hogy a Hörmann márkanév egyet jelent a valódi minőségi termék jelképével. A több mint 75 éves kapu- és meghajtás-gyártási tapasztalat, a mintegy 20 millió eladott kapu és meghajtás, Európa első számú piacvezetőjévé tette a családi vállalkozást. Egy Hörmann szekcionált kapu megvásárlásakor ezt jó érzés tudni.



Német minőség

Az összes kapu- és meghajtáskomponenst a Hörmann saját maga fejleszti és gyártja, így e termékek száz százalékosan egymásra vannak hangolva, biztonságosságukat független, elismert intézetek vizsgálják és tanúsítják. E termékek Németországban, a DIN ISO 9001 minőségbiztosítási rendszer előírásai szerint, készülnek és teljesítik a 13241-1 sz. Európai Szabvány összes követelményét. Ráadásul magasan képzett munkatársaink intenzíven dolgoznak az új termékeken, a folyamatos fejlesztéseken és a részletek javításán. Így szabadalmakat és páratlan megoldásokat dobunk piacra.



Generációk garázkapuja

Valós működtetést utánzó, hosszú távú tesztek szolgálják a bevált szériatermékek Hörmann minőségét. A kiváló műszaki megoldásoknak, valamint a kompromisszum nélküli minőségbiztonságnak köszönhetően a Hörmann 10 év jótállást ad minden szekcionált kapura és 5 évet a Hörmann meghajtásokra.*



Szem előtt tartjuk a jövőt

A Hörmann jó példával szeretne elől járni. Ezért 2013-tól az energiaszükségletének 40 %-át zöldáramból fedezi, s ezt folyamatosan bővíteni fogja. Emellett egy tanúsított, intelligens energiagazdálkodási rendszer bevezetésének köszönhetően évente több tonna CO₂-t takarít meg. Továbbá a Hörmann nagy hangsúlyt fektet arra, hogy termékei a tartós építést szolgálják.

* A részletes jótállási feltételeket az alábbi internetoldalon találja:
www.hormann.hu

Tekintse meg az előnyöket

A szekcionált kapu bárhová illik és helytakarékos



A szekcionált kapuk függőlegesen nyílnak és helytakarékos módon a mennyezet alatt helyezkednek el. E konstrukciónak köszönhetően maximális helyet biztosítanak a garázsban és a garázs előtt. A szekcionált garázkapuk ráadásul bármilyen garázsnyílásba beépíthetők, nagyobb áthajtószélességet biztosítanak és optimálisan tömítettek.

Ne sajnálja magától ezt a kényelmet!

Kényelmesebb behajtás a garázsba, nagyobb hely a garázs előtt és a garázsban



Bármilyen beépítési szituációhoz

A garázsnyílás alakja nem játszik szerepet. Lehet akár négyszögletes, lesrégelt, szegmentált vagy köríves is – a szekcionált kapu mindenhova beépíthető.



Kicsi áthajtószélesség
a régi billenőkapuknál



Teljes áthajtószélesség a modern
szekcionált kapuknál

Nagyobb áthajtószélesség

Régebbi billenőkapuknál be- és kihajtáskor gyakori a millimétrezés. A 14 cm-rel szélesebb áthajtóutat biztosító szekcionált kapuknál a beállítás modern, széles gépkocsikkal és terepjárókkal is jelentősen könnyebb.



Körben tömített

A garázskapu négy oldalán elhelyezkedő tartósan elasztikus és időjárásálló tömítésnek köszönhetően a szél, az eső és a hó nem jut be a garázsba. A duplafalú kapuk kapuelemei között kiváló minőségű tömítések gondoskodnak a még jobb tömítettségről. Az aljzattömítés kiegyenlíti az apróbb egyenetlenségeket is. Opcionálisan választható szellőzőréssel ellátott aljzattömítés vagy szellőzőráccsal ellátott kapulamella, melyek a megfelelő átszellőztetést biztosítják.

Erős érvek a Hörmann mellett

Minőségi gyártás az apró részletekig



1

Harmonikus összbenyomás

Sok versenytárs kapujánál
zavaró látványt nyújtanak
a látható lamellaátmenetek

Láthatatlan lamellaátmenetek bordázott kapuknál

A Hörmann garázkapukat az azonos magasságú lamellák és az egymással pontosan együttfutó bordafelosztás jellemzi. A lamellák úgy kerültek kialakításra, hogy zárt állapotban az átmenetek gyakorlatilag láthatatlanok maradnak. Hasonlítsa össze!

Kapható praktikus mellékajtó is, a szekcionált garázkapuval azonos bordafelosztással. Íme a bizonyíték a Hörmann építőelemek magas gyártási minőségére.



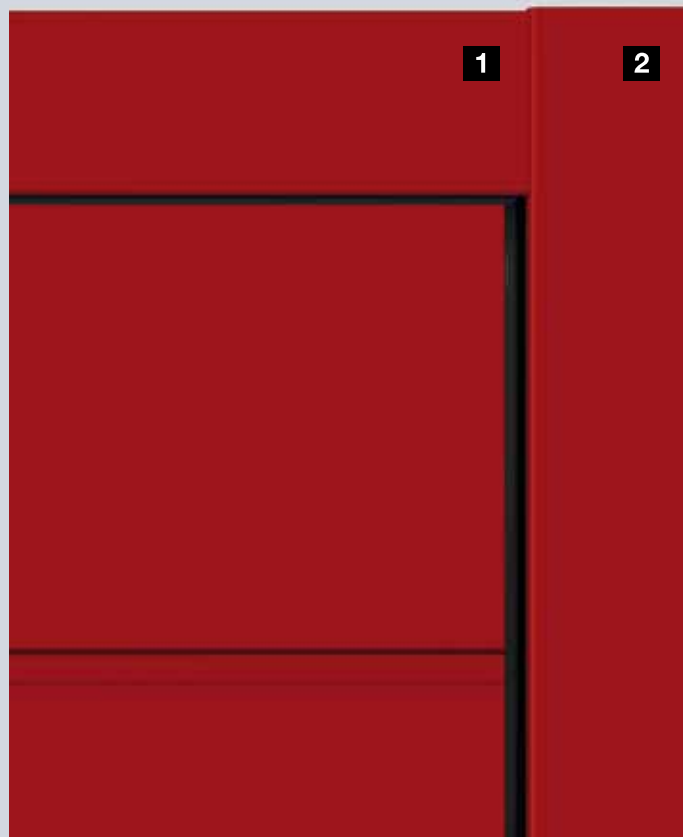
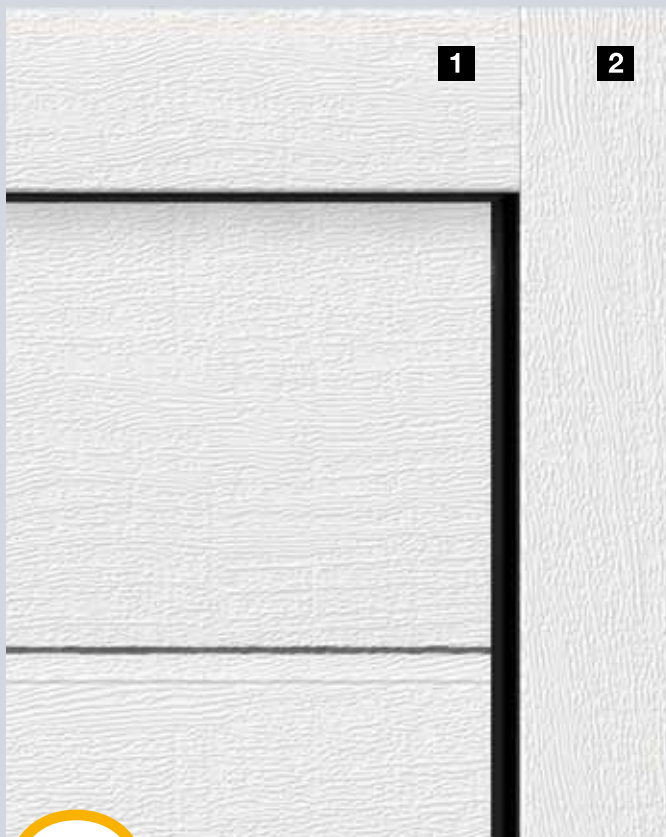
**Sok versenytársnál
nem egységes a megjelenés
a különböző lamella-
magasságok miatt**

Azonos felosztás kazettás kapuknál

A Hörmann-nál a garázskapuk és a mellékajtók kazettafelosztása mindig egységes. A lamellák magassága a kapu teljes magasságában azonos. Ez harmonikus összehatást eredményez.

Erős érvek a Hörmann mellett

Tökéletes megjelenés



2

Tok és kapulap azonos külsővel

Az azonos külső megjelenés természetes a színes kapuknál is

Harmonikus összbenyomás

A kapu tökéletes külső megjelenése sok apró részletnek köszönhető, mint például a szemöldökkiegyenlítő blendének **1** és az oldaltokoknak **2**. A Hörmann-nál ezek az elemek alapkitételben a kapulamellákkal teljesen megegyező, fehér Woodgrain felülettel kaphatók.

Színben illeszkedő tokburkolatok

A színes kapukhoz és a New Silkgrain- vagy Decograin-felületű kapukhoz opcióban választható a kapulap színéhez és felületéhez illő tokburkolat **2**. A szemöldökkiegyenlítő blende **1** ezeknél a kapuknál mindig a kapuval azonos megjelenésű. Ezáltal minden összhangban van.

További információkat a 61 – 62. oldalon talál.



3

Kapuval egy síkot alkotó szemöldökblende

Kapuval egy síkot alkotó szemöldökblende
LPU kapuknál ez a szemöldökkiegyenlítő blende elegáns megoldás a kapulap és a blende közötti láthatatlan átmenethez.
A kapu zárt állapotában a felső kapuelem egy síkot alkot a blendével.

További információkat a 61. oldalon talál.

4

Duragrain felület // ÚJ 2013 őszétől

24 Duragrain dekor
A speciális nyomdatechnikai eljárással felhordott, kiváló minőségű dekorfelületek extrém nagy karcállósággal rendelkeznek és tökéletesen ellenállnak az időjárás viszontagságainak.
24 dekorfelület választható, melyek az összes M- és L-bordás, valamint kazettás LPU szekcionált kapuhoz rendelhetők.

További információkat az 52. oldalon talál.



5

Hosszantartó, optimális védelem

Ellenáll a hosszan tartó nedvességnek is
Az előregedéssel szemben ellenálló, 4 cm magas műanyag tokláb tartósan védi a kaput a lehetséges korróziótól, és a versenytársak megoldásaival szemben, a hosszantartó nedvességtől is. A tokláb teljesen körbezárja a tok rozsdásodási szempontból veszélyes részét. Csak ez jelent hatékony, hosszan tartó védelmet. Együtt a kapu aljzattömítésével a tokláb optikailag is egy jól sikerült lezárást képez.



6

Hatékony hőszigetelés

Hőhidmentes elválasztás a falazat és a tok között

Ha a garázs és a ház egy épülethez tartozik, mindig ajánlott egy jól szigetelt garázskaput választani. A Hörmann ThermoFrame tokcsatlakozással az LPU kapu amúgy is nagyon jó hőszigetelési tulajdonságai még tovább javíthatók. A kaputokkal együtt egyszerűen felszerelendő fekete műanyag profil gondoskodik a tok és a téglafal hőhidmentességéről és akár **15 %-kal*** javítja a szigetelést. Az opciós ThermoFrame tokcsatlakozást Ön minden Hörmann szekcionált kapuhoz megkaphatja.

akár
15%*
-kal
jobb
hőszigetelés

* duplafalú LPU szekcionált garázskapunál, 5000 x 2125 mm-es méret esetén



Bevizsgált biztonság

A Hörmann automata szekcionált kapuk a TTZ-irányelvek szerinti „betörésgátló garázkapuk”, melyek a TÜV által bevizsgált és a MABISZ által is tanúsított szerkezetek. Kivételt képeznek az személybejáró-ajtós és üvegezett kapuk.



7

Praktikus megoldások

Személybejáró-ajtó alacsony küszöbvel

Az egyszerű személyátjáráshoz ajánlott a személybejáró-ajtó használata. Így könnyedén kihozhatók a kerékpárok vagy kerti eszközök a garázból, anélkül, hogy ki kellene nyitni a kaput. A nemesacél küszöb közepén csak 10, a peremeknél pedig 5 mm magas. Csökkenti a megbotlás kockázatát és megkönnyíti az áthaladást például kerékpárral.

8

Még nagyobb biztonság

Biztos védelem az illetéktelen feltolással szemben

A hivatlan vendégeknek a Hörmann automata szekcionált kapukkal szemben nem sok esélyük van. Ha a kapu zárva van, a feltolásvédelem automatikusan beugrik a vezetősín ütközőjébe, így azonnal erősen reteszelt és véd a feltolással szemben. Ez a kapuretesztelés pusztán mechanikusan működik, ezért – a versenytársak meghajtásaival szemben – áramellátás nélkül is hatásos marad.



Tekintszen meg egy rövidfilmet az alábbi címen:

www.hormann.hu/video



Erős érvek a Hörmann mellett

Hörmann BiSecur: a modern rádiós rendszer garázs- és udvarikapu-meghajtásokhoz



BiSecur kétirányú rádiós rendszer

9

A kapu helyzete kényelmesen lekérdezhető

A modern rádiós rendszer garázs- és udvarikapu-meghajtásokhoz

A kétirányú és különösen biztonságos BiSecur rádiós rendszer egy jövőbemutató technika garázskapuk, udvari kapuk, lámpák és sok más szerkezet kényelmes és biztonságos működtetésére.



Tekintszen meg egy rövidfilmet az alábbi címen:

www.hormann.hu/video



A kétirányú rádiós technikának köszönhetően kényelmes és biztonságos

Nem kell többé szélben és esőben az ajtó előtt megvárnia, hogy kapuja valóban bezáródott-e. Mindössze egyetlen gombnyomásra a HS 5 BS kéziadó LED-jének színéből láthatja, hogy garázskapuja zárva van-e. Ha a kapu nyitva lenne, akkor az egy további gombnyomásra* bezáródik.

* Ha a kaput, a kapura való rálátás nélkül működtetik, akkor egy kiegészítő fényoszlop használata szükséges.



10

Tanúsított
biztonság

11

Kitüntetett
design



reddot design award
honorable mention 2011

Stabil, zavarmentes hatótávolság

Az új fejlesztésű, extrém biztonságos BiSecur titkosítási eljárás a biztonság érzését nyújtja Önnek, mivel idegenek az Ön rádiós jelét nem tudják lemásolni. A bochumi Ruhr Egyetem biztonsági szakértői által bevizsgálva és tanúsítva, így ez olyan biztonságos, mint az online bankolás.

Exkluzív kéziadók

Az új, exkluzív BiSecur kéziadók a fekete vagy fehér magassfényű, a zongorabillentyűk lakkozásához hasonló megjelenésük mellett, elegáns és különösen kézre álló alakjukkal is kitűnnek.

A Hörmann BiSecur kéziadók egy nemzetközi zsűri által az exkluzív design díjjal lettek kitüntetve.



Tekintszen meg egy rövidfilmet
az alábbi címen:



www.hormann.hu/video

Felső kép:
HS 5 BS opcionális asztali kéziadó-tartóval

Válassza ki álmai kapuját

Minden felhasználáshoz a helyes megoldást



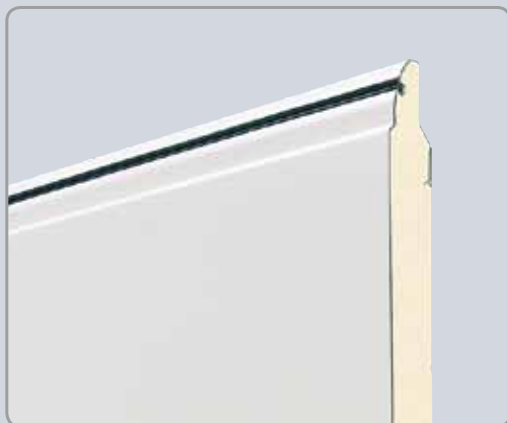


Kapu- és ajtó-konfigurátor

A kapu- és ajtókonfigurátorral kényelmesen, otthon a számítógép előtt űlve virtuálisan kipróbálhatja a termékeket és azok kialakítási lehetőségeit.

A Hörmann kapu- és ajtókonfigurátor az alábbi internetcímen található:
www.hormann.hu

Legjobb hőszigetelés – legnagyobb választék LPU szekcionált kapu, a prémium minőség



LPU

A hőszigetelt LPU-kapu a lehető legjobb szigetelést kínálja. Különösen ajánlott, ha a garázst hobbihelyiségként is használja, vagy csökkenteni szeretné az energiaköltségeket. Emellett a 42 mm-es erős lamella gondoskodik a nagy stabilitásról és a halk működéről.

Kivitelek:
S-bordás, M-bordás,
L-bordás, kazettás



Woodgrain



Micrograin



New Silkgrain
II ÚJ



New Silkgrain Titan
II ÚJ



Decograin dekor
Duragrain dekor
II ÚJ



EPU

A jó hőszigetelésű duplafalú EPU-kapu a megoldás, ha a garázs közvetlenül a ház mellett van, vagy a garázson keresztül be lehet jutni a házba.

Kivitelek:
M-bordás, kazettás



Woodgrain



LTE

A szigetelés nélküli LTE-kapu a legkedvezőbb variáció, ideális különálló garázsokhoz, melyeknél nincs szükség hőszigetelésre.

Kivitelek:
S-bordás, M-bordás és kazettás



Woodgrain



LTH

Tömör északi lucfenyő vagy Hemlock lamellák

Kivitelek:
S-bordás, M-bordás, L-bordás, kazettás



Északi lucfenyő



Hemlock

S-bordás

A klasszikus megjelenésű S-bordás kapumotívum



Hörmann TopPrestige alumínium házbejárati ajtó, 860 jelű motívummal, kedvező árú antracitszürke, RAL 7016 színben



Woodgrain felületű S-bordás kapu, kedvező árú antracitszürke (RAL 7016) színben

S-bordás

Acél- vagy tömörfa S-bordás panelek



Woodgrain felületű S-bordás kapu, kedvező árú fenyőzöld (RAL 6009) színben



Woodgrain felületű S-bordás kapu, kedvező árú antracitszürke (RAL 7016) színben



S-bordás kapu Hemlock-fenyőből



Rövid áttekintés

Kapukivitelek



LPU



LTE*



LTH

Acélpanelek felületei



Woodgrain LPU, LTE*

Tömörfa panelek



Északi lucfenyő,
Hemlock-fenyő
LTH



Woodgrain felületű S-bordás kapu fehér (RAL 9016) színben,
azonos megjelenésű mellékajtóval (lásd az 56. oldalt)

* LTE csak fehérben

Motívumok áttekintése

42. oldaltól

Felületek és színek

50. oldaltól

Méretetek és beépítési adatok

76. oldaltól

M-bordás

A modern építészet stílusjegye az M-bordás kapumotívum



Hörmann TopPrestige alumínium házbejárati-ajtó, 861 jelű motívummal, kedvező árú szürke (RAL 7040) színben

ÚJ 2013 őszétől
Duragrain felület 24 dekorral



M-bordás kapu Duragrain / Decograin Rosewood felülettel

M-bordás

Acél vagy tömörfa lamellák





M-bordás kapu Hemlock-fenyőből, gyárilag impregnálva



M-bordás New Silkgrain felület RAL 9016, fehér színben, a szemöldöknél LED-es fényssorral (további információk a Garázs kapu- és udvarikapu-meghajtások prospektusban található)



Woodgrain felületű M-bordás kapu kedvező árú antracitszürke, RAL 7016 színben, praktikus, alacsonyküszöbös személybejáró-ajtóval (lásd az 54. oldalt)

Bal oldali kép: M-bordás kapu Duragrain Rusty Steel felülettel

Rövid áttekintés

Kapukivitelek



LPU



EPU



LTE*



LTH

Acélpanelek felületei



Woodgrain
LPU, EPU, LTE*



New Silkgrain // ÚJ
LPU



New Silkgrain Titan // ÚJ
LPU



Micrograin
LPU



24 Decograin dekor
Duragrain dekor // ÚJ
LPU

Tömörfa panelek



Északi lucfenyő,
Hemlock-fenyő
LTH

* LTE csak fehérben

Motívumok áttekintése

43. oldaltól

Felületek és színek

52. oldaltól

Méretetek és beépítési adatok

78. oldaltól

L-bordás

Az L-bordás kapumotívum páratlan eleganciájú





ÚJ

**A New Silkgrain Titan felület
a fehér New Silkgrain felülettel azonos áron**



L-bordás kapu New Silkgrain Titan felülettel

L-bordás

Acél vagy tömörfa lamellák



L-bordás kapu New Silkgrain Titan felülettel



L-bordás kapu Duragrain Used Look felülettel

L-bordás kapu Duragrain Walnuss Terra felülettel





New Silkgrain felületű L-bordás kapu, kedvező árú okkerbarna, RAL 8001 színben



Rövid áttekintés

Kapukivitelek



LPU



LTH

Acélpanelek felületei



Woodgrain
LPU



New Silkgrain // ÚJ
LPU



New Silkgrain Titan // ÚJ
LPU



Micrograin
LPU



Duragrain dekor // ÚJ
LPU

Tömörfa panelek



Északi lucfenyő,
Hemlock-fenyő
LTH

Motívumok áttekintése

44. oldaltól

Felületek és színek

52. oldaltól

Méretetek és beépítési adatok

78. oldaltól

L-bordás design

Nemesacél rátétekkel és üvegezett elemekkel



L-bordás designkapu 461 jelű motívummal és üvegezett elemekkel, RAL 3003 rubinpiros kedvező árú színben
TopPrestige alumínium házbejárati-ajtó, 173 jelű motívummal



L-bordás designkapu 450 jelű motívummal,
kedvező árú világosszürke, RAL 7035 színben
TopPrestige alumínium házbejárati-ajtó,
693 jelű motívummal



L-bordás designkapu 457 jelű motívummal,
fehér, RAL 9016 színben
Hörmann TopPrestige házbejárati-ajtó,
188 jelű motívummal

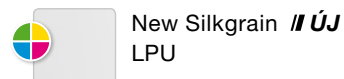


Rövid áttekintés

Kapukivitelek



Acélpanelek felületei



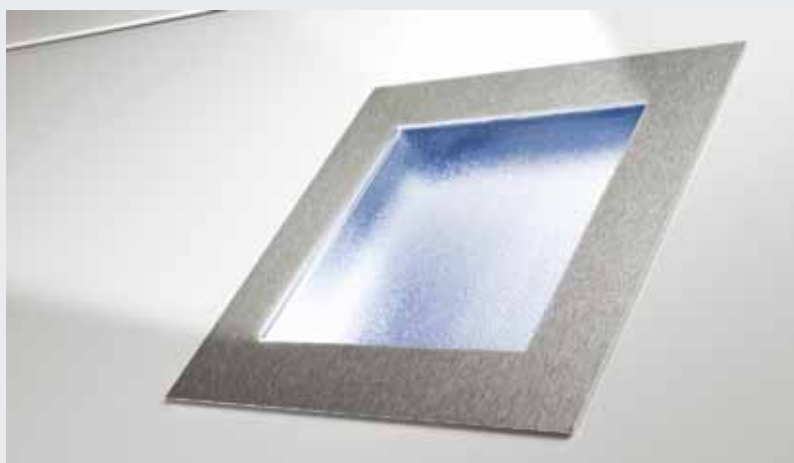
New Silkgrain // ÚJ

LPU



New Silkgrain Titan // ÚJ

LPU



Nemesacélból vagy üvegből készült designelemek



További információk az Alumínium házbejárati-ajtók és a ThermoPro ház- és lakásbejárati-ajtók című prospektusokban találhatóak.

Motívumok áttekintése

45. oldaltól

Felületek és színek

52. oldaltól

Méretetek és beépítési adatok

78. oldaltól

Kazettás

A klasszikus építészet stílusjegye a kazettás kapumotívum





Woodgrain felületű kazettás kapu, kedvező árú antracitszürke (RAL 7016) színben

Kazettás

Acél vagy tömörfa lamellák



Kazettás kapu Hemlock-fenyőből



Woodgrain felületű kazettás kapu, fehér, RAL 9016 színben

Kazettás kapu Duragrain / Decograin Golden Oak felülettel



ÚJ 2013 őszétől Duragrain felület 24 dekorral



Kazettás kapu Hemlock-fenyőből, impregnált és fehérre alapozott

Rövid áttekintés

Kapukivitelek



LPU



EPU



LTE*



LTH

Acélpanelek felületei



Woodgrain
LPU, EPU, LTE*



Decograin dekor
Duragrain dekor // ÚJ
LPU

Tömörfa panelek



Északi lucfenyő,
Hemlock-fenyő
LTH



* LTE csak fehérben

Motívumok áttekintése

46. oldaltól

Felületek és színek

52. oldaltól

Méretetek és beépítési adatok

78. oldaltól

ALR alumínium szekcionált kapu

helyszíni, egyedi kialakításhoz



ALR alumínium szekcionált kapu helyszíni burkolattal



ALR alumínium szekcionált kapu helyszíni burkolattal



ALR Egyedi homlokzat- kialakításhoz

Az alumínium szekcionált kapuval gyakorlatilag láthatatlanul integrálhatja garázkapuját a ház homlokzatába.

A homlokzatburkolás alapkapuját egy alumínium keretszerkezetű és panelbetétekkel ellátott Hörmann ALR ipari szekcionált kapu képezi.

Helyszíni, a homlokzattal egy síkot alkotó kapuburkolatként Ön tetszés szerint használhat fát, fémet, kerámiát, műanyagot vagy más alapanyagot. Kérjen tanácsot Hörmann szakkereskedőinktől.



A részletes beépítési adatok itt találhatóak:



[www.hormann.hu/
dokumentaciok/
beepitesi-adatok](http://www.hormann.hu/dokumentaciok/beepitesi-adatok)



ALR Vitraplan alumínium szekcionált kapu

ALR Vitraplan

Az elé helyezett, egy síkot alkotó üvegezés által a kapu különösen tiszta, és kivételesen elegáns jegyeket kap. A keretprofil rejtett – semmi nem zavarja az összhatást. Ez az exkluzív kapu a tükröződés és az átlátszóság lenyűgöző keveredése miatt igen látványos.

Részletes információk az Ipari szekcionált kapuk prospektusban találhatóak.

SPU F42 Plus acél szekcionált kapu

Max. 7000 mm széles kapunyílásokhoz



M-bordás kapu New Silkgrain Titan felülettel

L-bordás kapu New Silkgrain felülettel, RAL 7035, világosszürke színben





L-bordás kapu New Silkgrain Titan felülettel



Rövid áttekintés

Kapukivitel



SPU F42 Plus

S-bordás felületű acéllamellák



Woodgrain
SPU F42 Plus

M- / L-bordás felületű acéllamellák



Woodgrain
SPU F42 Plus



New Silkgrain **// ÚJ**
SPU F42 Plus



New Silkgrain Titan **// ÚJ**
SPU F42 Plus



Micrograin
SPU F42 Plus



Decograin dekor
Duragrain dekor **// ÚJ**
SPU F42 Plus



A részletes beépítési adatok
itt találhatóak:



[www.hormann.hu/
dokumentaciok/
beepitesi-adatok](http://www.hormann.hu/dokumentaciok/beepitesi-adatok)

**Kérjük, figyeljen a szélesebb,
125 mm-es oldalhely-igényre
és a magasabb 390 mm-es
szemöldökigényre.**

**Részletes információk
az Ipari szekcionált kapuk
prospektusban találhatóak.**

Design fakapuk

Rusztikus kapumotívumok vagy egyedi kialakítású kapuk





403 jelű kapumotívum északi lucfenyőből trópusi zöld terméskővel



Példa egyedi megmunkálásra, a helyszínen fehérre festve



402 jelű kapumotívum északi lucfenyőből, azonos megjelenésű mellékajtóval

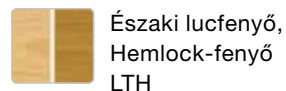
Bal oldali kép: 405 jelű kapumotívum szárnyaskapu-vasalattal és díszfogantyúkkal, helyszínen történt fehér színre festéssel

Rövid áttekintés

Kapukivitel



Tömörfa panelek



Egyedi kialakítás

Például elláthatja a monogramjával, a házszámmal vagy a kedvenc motívumával. Elég mintának egy egyszerű rajz és kész is van a teljesen egyedi garázskapuja, egy különlegesség, ami miatt sokan fogják irigyelni.

Motívumok áttekintése

47. oldaltól

Felületek és színek

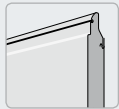
53. oldaltól

Méretetek és beépítési adatok

78. oldaltól

S-bordás

Kapuk és mellékajtók motívumainak áttekintése



LPU
duplafalú hőszigetelt acél
szendvicspanel, 42 mm

Felület
Woodgrain

Színek
Fehér (alapkivitelben)
15 kedvező árú szín
Egyedi RAL-szín

Max. méret
Szélesség 6000 (7000*) mm
Magasság 3000 (5000*) mm
* SPU F42 Plus

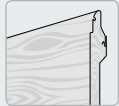


LTE
egyhéjú acélpanel

Felület
Woodgrain

Szín:
Fehér (alapkivitelben)

Max. méret
Szélesség 5000 mm
Magasság 3000 mm



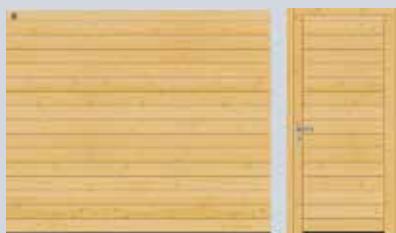
LTH
Tömörfa panelek

Fatípusok
Északi lucfenyő
Hemlock

Max. méret
Szélesség 5000 mm
Magasság 3000 mm



LTE, LPU, Woodgrain



LTH, északi lucfenyő



LTH, Hemlock

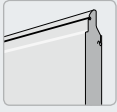
Az ábrázolt kapuk nyílásmérete 2500 × 2125 mm,
a kapukhoz illeszkedő mellékajtók nyílásmérete
pedig 1000 × 2125 mm

M-bordás

Kapuk és mellékajtók
motívumainak áttekintése



ÚJ 2013 őszétől
Duragrain felület



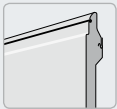
LPU
duplafalú acél
szendvicspanel, 42 mm

Felületek
Woodgrain
New Silkgrain // ÚJ
Micrograin

Színek
Fehér (alapkivitelben)
New Silkgrain Titan // ÚJ
15 kedvező árú szín
Egyedi RAL-szín

5 Decograin dekor
24 Duragrain dekor // ÚJ

Max. méret
Szélesség 6000 (7000*) mm
Magasság 3000 (5000*) mm
* SPU F42 Plus

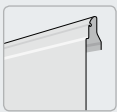


EPU
duplafalú acél
szendvicspanel, 42 / 20 mm

Felület
Woodgrain

Színek
Fehér (alapkivitelben)
15 kedvező árú szín
Egyedi RAL-szín

Max. méret
Szélesség 5000 mm
Magasság 3000 mm



LTE
egyhéjú acélpanel

Felület
Woodgrain

Szín:
Fehér (alapkivitelben)

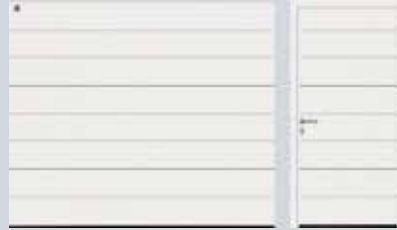
Max. méret
Szélesség 3000 mm
Magasság 3000 mm



LTH
Tömörfa panelek

Fatípusok
Északi lucfenyő
Hemlock

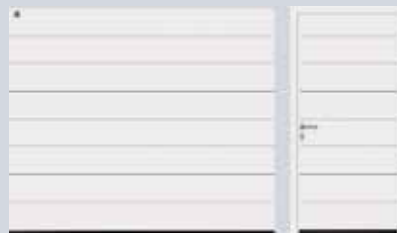
Max. méret
Szélesség 5000 mm
Magasság 3000 mm



LTE, EPU, LPU, Woodgrain



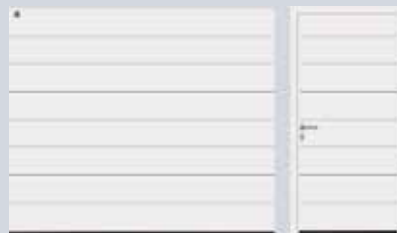
LPU, New Silkgrain Titan // ÚJ



LPU, New Silkgrain // ÚJ



LPU, Decograin / Duragrain // ÚJ



LPU, Micrograin



LTH, északi lucfenyő

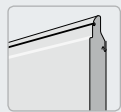


LTH, Hemlock

A Duragrain felület
24 féle dekorral kapható
(Az összes dekor
megtalálható
az 52. oldalon)



Az ábrázolt kapuk nyílásmérete 2500 x 2125 mm,
a kapukhoz illeszkedő mellékajtók nyílásmérete
pedig 1000 x 2125 mm



LPU
duplafalú hőszigetelt acél
szendvicspanel, 42 mm

Felületek

Woodgrain
New Silkgrain // ÚJ
Micrograin

Színek

Fehér (alapkivitelben)
New Silkgrain Titan // ÚJ
15 kedvező árú szín
Egyedi RAL-szín

24 Duragrain dekor // ÚJ

Max. méret

Szélesség 6000 (7000*) mm
Magasság 3000 (5000*) mm
* SPU F42 Plus



LTH

Tömörfa panelek

Fatípusok

Északi lucfenyő
Hemlock

Max. méret

Szélesség 5000 mm
Magasság 3000 mm



LPU, Woodgrain



LPU, New Silkgrain Titan // ÚJ



LPU, New Silkgrain // ÚJ



LPU, Duragrain // ÚJ



LPU, Micrograin

**A Duragrain felület
24 féle dekorral kapható**
(Az összes dekor
megtalálható
az 52. oldalon)



LTH, északi lucfenyő

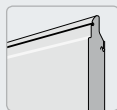


LTH, Hemlock

Az ábrázolt kapuk nyílásmérete 2500 x 2125 mm,
a kapukhoz illeszkedő mellékajtók nyílásmérete
pedig 1000 x 2125 mm

L-bordás design

Kapuk és mellékajtók motívumainak áttekintése



LPU
duplafalú hőszigetelt acél
szendvicspanel, 42 mm

Felület
New Silkgrain // **ÚJ**

Színek
Fehér (alapkivitelben)
New Silkgrain Titan // **ÚJ**
15 kedvező árú szín
Egyedi RAL-szín

Max. méret
Szélesség 6000 (7000*) mm
Magasság 3000 (5000*) mm
* SPU F42 Plus



LPU, New Silkgrain, 450 jelű motívum



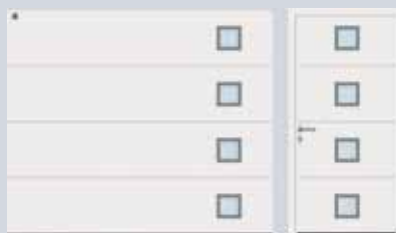
LPU, New Silkgrain, 456 jelű motívum



LPU, New Silkgrain, 451 jelű motívum



LPU, New Silkgrain, 457 jelű motívum,
elhelyezés bal oldalt, a motívum tükrözhető



LPU, New Silkgrain,
461 jelű motívum üvegezéssel



LPU, New Silkgrain,
458 jelű motívum



LPU, New Silkgrain, 452 jelű motívum



LPU, New Silkgrain, 459 jelű motívum



LPU, New Silkgrain,
462 jelű motívum üvegezéssel



LPU, New Silkgrain,
469 jelű motívum üvegezéssel



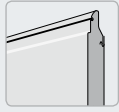
LPU, New Silkgrain, 454 jelű motívum,
motívum-elrendezés középen

Az ábrázolt kapuk nyílásmérete 2500 x 2125 mm,
a kapukhoz illeszkedő mellékajtók nyílásmérete
pedig 1000 x 2125 mm

Kazettás

Kapuk és mellékajtók motívumainak áttekintése

ÚJ 2013 ősztől
Duragrain felület



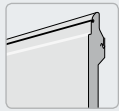
LPU
duplafalú acél
szendvicspanel, 42 mm

Felület
Woodgrain

Színek
Fehér (alapkitételben)
15 kedvező árú szín
Egyedi RAL-szín

5 Decograin dekor
24 Duragrain dekor // ÚJ

Max. méret
Szélesség 5500 mm
Magasság 3000 mm

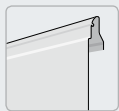


EPU
duplafalú acél
szendvicspanel, 42 / 20 mm

Felület
Woodgrain

Színek
fehér
15 kedvező árú szín
Egyedi RAL-szín

Max. méret
Szélesség 5000 mm
Magasság 3000 mm

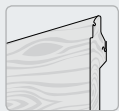


LTE
egyhéjú acélpanel

Felület
Woodgrain

Szín
fehér

Max. méret
Szélesség 3000 mm
Magasság 3000 mm



LTH
Tömörfa panelek

Fatípusok
Északi lucfenyő
Hemlock

Max. méret
Szélesség 5000 mm
Magasság 3000 mm



LPU, EPU, LTE, Woodgrain



LPU, Decograin / Duragrain // ÚJ



LTH, kazettás, északi lucfenyő



LTH, kazettás, Hemlock

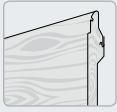
A Duragrain felület
24 féle dekorral kapható
(Az összes dekor
megtalálható
az 52. oldalon)



Az ábrázolt kapuk nyílásmérete 2500 x 2125 mm,
a kapukhoz illeszkedő mellékajtók nyílásmérete
pedig 1000 x 2125 mm

Design fakapuk

Motívumok áttekintése



LTH Tömörfa panelek

Fatípusok

Északi lucfenyő
Hemlock-fenyő (kép nélkül)

Max. méret

Szélesség 5000 mm
Magasság 3000 mm

A terméskő hangsúlyozza a szép kaput

Önnek 3 terméskő közül
van lehetősége választani.
A terméskő különleges
jellegzet ad a 403 és 404 jelű
motívumoknak. Szín-
és szerkezetbeli eltérések
előfordulhatnak.

Egyedi kialakítás

Alkosson saját magának
fakaput: elég mintának
egy egyszerű rajz,
egy számítógép-vezérelt maró
pedig a terv alapján elkészíti
Önnek az egyedi kaput.



LTH északi lucfenyő,
401 jelű motívum



LTH északi lucfenyő,
402 jelű motívum



LTH északi lucfenyő,
403 jelű motívum



LTH északi lucfenyő,
403 jelű motívum,
terméskővel



Tropical-zöld



Multicolor-vörös



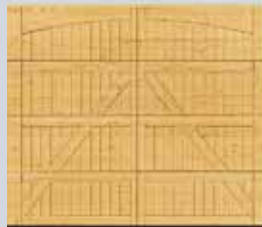
LTH északi lucfenyő,
404 jelű motívum



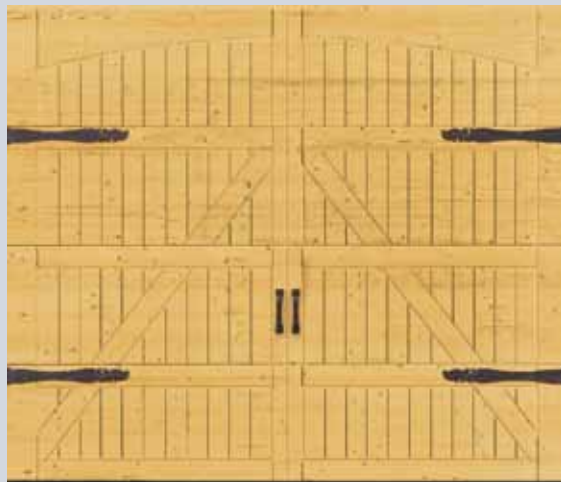
LTH északi lucfenyő,
404 jelű motívum,
terméskővel



Balmoral-rosso



LTH északi lucfenyő,
405 jelű motívum



LTH északi lucfenyő,
405 jelű motívum exkluzív
szárnyaskapu-vasalattal
és díszfogantyúkkal
(opciós)

Bármely kapu szállítható
optikailag megegyező
mellékajtóval.

Az ábrák egy
2500 x 2125 mm-es méretű
kaput ábrázolnak

Kapufogantyúk



Nemesacél, polírozott



Fekete műanyag



Fehér alumíniumöntvény,
RAL 9016



Újvezüst színű aluöntvény



Nemesacél, szálcsiszolt



Barna alumíniumöntvény,
RAL 8028

A zárcilinder a ház zárrendszerébe beilleszthető.

A színek mindig a RAL-színskála szerint vannak megadva.

Nagyobb biztonság és jobb védelem a betörésekkel szemben

A második bejárat nélküli garázsok esetében két opcionális lehetőség adódik az automata kapu kívülről történő nyitására, szükség esetén (pl. áramszünet):

Szükségkireteszelés

Azokhoz a kapukhoz, melyeken nincs fogantyú, ajánljuk a körhengerzáras szükségkioldó felszerelését (a ház zárrendszerébe nem illeszthető be).

Kapufogantyúk a zárral együtt

beintegrálhatók a ház zárrendszerébe. Egy belső oldali bowdenes szerkezettel a kapu leválasztható a hajtásról.



Szükségkireteszelés



Csapótárcsás reteszelés

Betörésgátlás kézi működtetésű kapuknál

Ennél a reteszelésnél egy stabil, magától beugró csapótárcsa egy masszív csapba akasztkodik be. Ezáltal a kapu betörésgátló módon reteszelődik.



A Hörmann az átlátszó műanyag üvegezéseket alap kivitelben DURATEC felülettel gyártja.

Ez a következőket nyújtja Önnek:

- **legerősebb karcállóság**
- **tartósan tisztán átlátszó**
- **jobb hőszigetelés**

D-típusú üvegezés az összes bordás kapuhoz és mellékajtóhoz Woodgrain és Duragrain / Decograin felülettel.

Üvegezőkeret: fekete, fehér műanyag vagy kívánságra a kapu színében is.

Üvegezés:

a kaputípustól függően szimpla- vagy duplaüveg műanyagból, átlátszó vagy kristálystruktúras.

Alumínium fénysávok az összes bordás kapuhoz és mellékajtóhoz.

Üvegezőkeret eloxált alumíniumból (DIN 17611), maratott natúr E6 / C0 felülettel (korábban E6 / EV 1), kívánságra a kapu színében. Kapható normálprofilú (NF) vagy hőhídmentes profilú (WF) kivitelben. Üvegezés: szimpla- vagy duplaüveg műanyagból, átlátszó vagy kristálystruktúras.

Klasszikus üvegezés az összes bordás és kazettás kapuhoz és mellékajtóhoz

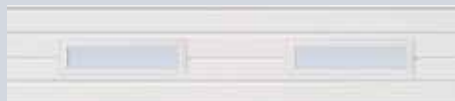
Sunrise üvegezés az összes bordás és kazettás kapuhoz és mellékajtóhoz. Üvegezőkeretek és díszes osztólécek: műanyag, alap kivitelben fehér, kívánságra a kapu színében is.

A Duragrain / Decograin kapuknál a keret a motívumhoz illő színbevonattal kapható. Üvegezés: a kaputípustól függően szimpla- vagy duplaüveg műanyagból, átlátszó vagy kristálystruktúras.

V-kazettás üvegezés esetén a keretkülméret függ a kazetták ill. a kapu méretétől

Megjegyzés:

A két alsó lamellában nem helyezhető el üvegezés.



D-típusú üvegezés



Alumínium fénysávok



S0 motívum, klasszikus üvegezés



M0 motívum, klasszikus üvegezés



L0 motívum, klasszikus üvegezés



S1 motívum, klasszikus üvegezés



S2 motívum, klasszikus üvegezés



M2 motívum, klasszikus üvegezés



S10 motívum, Sunrise üvegezés



S60 motívum, Sunrise üvegezés



V0 motívum, V-kazettás üvegezés

A klasszikus üvegezések ábrázolása egy 2500 mm széles kapu példáján keresztül történik.

A Sunrise üvegezés további motívumaival kapcsolatban érdeklődjön Hörmann szakkereskedőinknél.

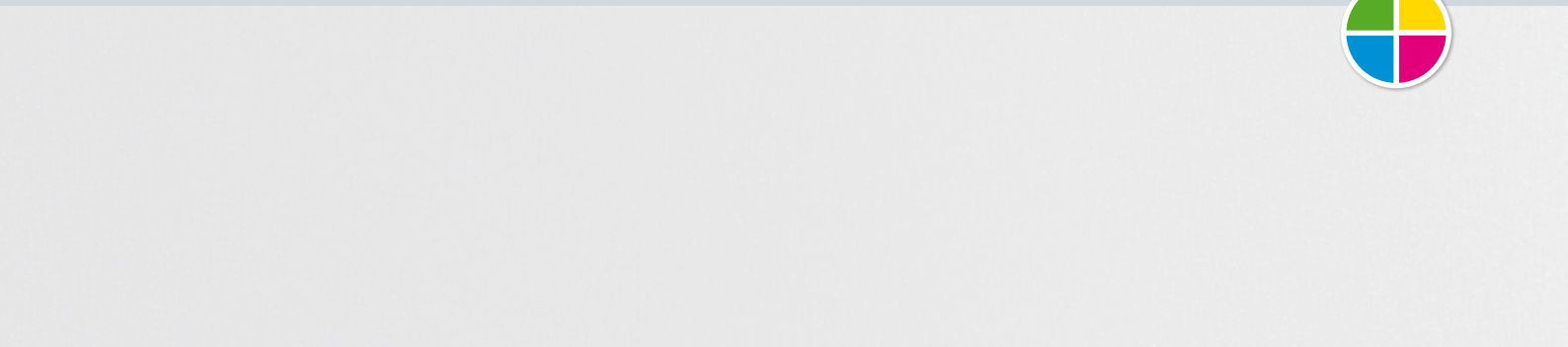
Felületek és színek

A választás az Öné

4 felület



Woodgrain, fehér, RAL 9016



New Silkgrain, fehér, RAL 9016 **// ÚJ**



New Silkgrain Titan **// ÚJ**



Micrograin, fehér, RAL 9016

Woodgrain

Ennél a fastruktúrájú robusztus felületnél, melyen az eredetihez hű fűrészfog-mintázat található, a kisebb karcolások problémamentesen kijavíthatók.

New Silkgrain // ÚJ

Ez a finoman strukturált felület nagyon elegáns és különösen jól illeszkedik a modern architektúrákhoz.

New Silkgrain Titan // ÚJ

Az új, strukturált hatást keltő, antracitszínű Titan felület a fehérszínű New Silkgrain felülettel azonos áron kapható.

Micrograin

Ez a felület a sík acéllemezbe sajtolt hullámprofil által nagyon szép fény-árnyék hatást kelt.

A szekcionált garázkapu belső oldala mindig törtefehér, RAL 9002 színt kap.

A napfénynek tartósan kitett hőszigetelt garázkapunál a sötét színbevonatokat kerülni kell, mert az esetlegesen fellépő lamellakihajlás a kapu működőképességét korlátozhatja.

A színek mindig a RAL-színskála szerint vannak megadva.

Az ábrák színei és felületei nyomdatechnikai okokból eltérhetnek a valóságtól. Kérjen tanácsot Hörmann szakkereskedőinktől.

15 kedvező árú szín

Szürkealumínium	RAL 9007
Fehéralumínium	RAL 9006
Földbarna	RAL 8028
Agyagbarna	RAL 8003
Okkerbarna	RAL 8001
Szürke	RAL 7040
Világosszürke	RAL 7035
Kószürke	RAL 7030
Antracitszürke	RAL 7016
Fenyőzöld	RAL 6009
Mohazöld	RAL 6005
Galambkék	RAL 5014
Acélkék	RAL 5011
Rubinpiros	RAL 3003
Világos elefántcsont	RAL 1015

15 azonos árú színárnyalat

A hőszigetelt EPU-, LPU kapukat és mellékajtókat alapkitelben fehér, RAL 9016 színben, valamint további 15 preferált színben kínáljuk kedvező áron, továbbá a RAL-skála mintegy 200 színében*. A szigetelés nélküli LTE kapukat csak fehér színben szállítjuk.

A felület optimálisan védett a rozsda ellen. Tűzi horganyzott anyag és kétoldali poliészter alapozás gondoskodik arról, hogy az esővíz nyomtalanul lepergessen. A környezeti hatásra történő beszürkülés teljes mértékben kizárt.

* Kivételt képeznek a gyöngyház-, neonfényű és a metál színárnyalatok

24 Duragrain dekor / 5 Decograin dekor (•)



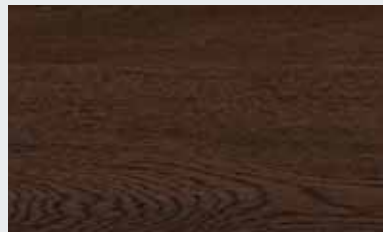
Dark Oak •



Golden Oak •



Light Oak •



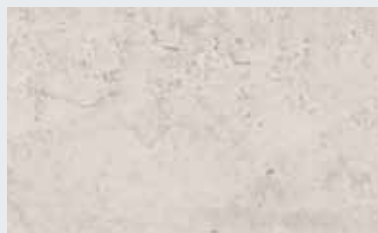
Night Oak •



Rosewood •



Bambus (Bambusz)



Beton



Burned Oak



Cherry



Fichte (Lucfenyő)



Nature Oak



Noce Sorrento balsamico



Noce Sorrento Natur



Rusty Oak



Rusty Steel



Sapelli



Sheffield



Teak



Used Look



Walnuss Kolonial



Walnuss Terra



White Oak



Whitewashed Oak



Winchester

Duragrain felület

Dekorbevonat nagy szilárdságú védőlakkal

A legnagyobb karc- és UV-állóságú felületek garantálják a kapu tartósan szép megjelenését. A 24 dekorfelület a részletekig valóságos, természetes és színtartó megjelenésű. A belső oldal mindig RAL 9002, törtfehér színű. Emiatt a kapu nyitásakor egy keskeny fehér csík látható a lamellák között.

Az oldaltokot és a szemöldökblendét alap kivitelben mindig Woodgrain, RAL 9016 felülettel szállítjuk. Opcionálisan kaphatók a dekorfelülethez illeszkedő színű, ill. Decograin Dark Oak, Golden Oak, Light Oak, Night Oak valamint Rosewood felületű szemöldök- és toktakaró blendék is.

Decograin felület

A Dark Oak, Golden Oak, Light Oak, Night Oak és Rosewood dekorok 2013 őszeig májusáig továbbra is Decograin felületként kaphatók (•).

2 tömörfa változat



Tömörfa, északi lucfenyő



Tömörfa, Hemlock

Az **északi lucfenyő** egy világos színű fenyő. Alapvetően egyenes rostú, néhol azonban spirálisan elcsavarodik, sárgásbarna „ágcsomókkal”, mely teljes természetességgel hat.

A **Hemlock-fenyő** egy szürkésfehértől világos szürkésbarnáig terjedő tűlevelű fa. Túlnyomórészt egyenes rostú, a rostiránnyal párhuzamosan futó ásványi csíkokkal és gyantatászkákkal.

A fakártevők és a kékpenész elleni védelem érdekében már a gyárban előkezeltük a fát. Az időjárás viszontagságai ellen Önnek falazúrral további kezelést kell végeznie a beépítés helyszínén, hogy a szép külső felület tartósan szép maradjon.

A Duragrain / Decograin acélkapu belső oldala mindig törtfehér, RAL 9002 színt kap.

A napfénynek tartósan kitétt hőszigetelt garázkapunál a sötét felületeket kerülni kell, mert az esetlegesen fellépő lamellakihajlás a kapu működőképességét korlátozhatja.

Az ábrák színei és felületei nyomdatechnikai okokból eltérhetnek a valóságtól. Kérjen tanácsot Hörmann szakkereskedőinktől.

Alacsony küszöbös személybejáró-ajtók

Ajtó a kapuban



Egyszerűbbé válik a garázsba való bejutás, max. 4000 mm széles kapuhoz

Csak a Hörmann-nál kapható olyan személybejáró-ajtó, amelynél a nemesacél küszöb közepén csupán 10 mm, a peremeknél pedig 5 mm magas. Ez csökkenti a megbotlás kockázatát és megkönnyíti az áthaladást például kerékpárral.

Az alumínium ajtókeret alap kivitelben natúr eloxált és opcionálisan a kapu színével azonos színre is lefesthető. A felső kapulamella végig, az ajtó tartományában is homloktömítéssel van ellátva. Vasalatok: felső ajtócsukó, hengerzárbetéttel ellátott bevésőzár, oválorozettás kilincsgarnitúra.

A személybejáró-ajtók alapvetően kifelé nyílnak.

Alap kivitelben csúszósínes ajtócsukóval

A bevált csúszósínes ajtócsukót kirögzítőegység nélkül szállítjuk. Kívánságra kapható kirögzítőegységgel is.

Opcionálisan integrált ajtócsukóval

Különösen elegáns és védett az ajtóba és a tokkeretbe rejtetten beépített kirögzítőegységes integrált ajtócsukó (lásd az **1**).

Opcionális több pontos reteszelés

Megnövelt betörésgátlást és kiegészítő stabilitást nyújt a lamellánként adott csap és horgas retesz révén a több pontos reteszelés (lásd a **2**). Ráadásul a személybejáró-ajtó záródása tömítettebb és az ajtólap a teljes magasság mentén erősen reteszelve van.

Az üvegezések rendelési lehetőségei és specifikációi megtalálhatók az árlistában vagy kérdezze meg erről Hörmann szakkereskedőjét.



A személybejáró-ajtóval minden könnyen hozzáférhetővé válik, ami a garázsban van: kerti szerszámok, kerékpár vagy talicska.



A személybejáró-ajtós, Duragrain / Decograin felületű kapuknál külön igény esetén a kereteket a dekorfóliához illő lakozott kivitelben szállítjuk.



Az alacsonyküszöbös, személybejárós garázkapu esetén a biztonság növelésének érdekében, ajánljuk az opcionálisan rendelhető VL 2-es típusú előlfutó fényzorompó használatát.



A személybejáró-ajtókkal ellátott kapukon kívül nincsen kapufogantyú. Ezek a kapuk belül reteszelődnek.



Az egymás mellé épített személybejárós és anélküli kazettás kapuknál azonos kapuszélesség esetén előfordulhat, hogy a kapuk nem azonos kazettafelosztásúak.

Mellékajtók

Mindegyik kapuhoz a megfelelő külső megjelenésű mellékajtót ajánljuk!



A Hörmann minden kapuhoz egy vele külsőleg megegyező garázs-mellékajtót kínál. Kívánságra a bordázat pontosan együtt fut a szekcionált garázskapu bordázatával.

A tökéletes kiegészítés: a kapuhoz illő mellékajtó

ÚJ

2-szárnyú kivitelben is kapható

Beépítésre kész ajtóelem

A Hörmann mellékajtókat beépítésre készen szállítjuk hengerzár-betétes zárral, oválozttás lekerekített kilincsgarnitúrával és 3 dimenzióban állítható pántokkal. Az ajtólapkeret időjárásálló aluprofilból áll (szerkezeti vastagság 60 mm) és körös körül tömített.

A mellékajtók a következő felületekkel kaphatók:

Woodgrain, New Silkgrain, New Silkgrain Titan, Micrograin és Duragrain / Decograin.

A tömörfa ajtók északi lucfenyőből és Hemlock-fenyőből készülnek.



Keskeny szárnykeret

Az ajtómagasságtól függően az aljzattól (OFF) 898 és 1064 mm közötti magasságban variálható a kilincs pozíciója (lásd a tervezői segédletet)

Alumínium blokkok (1-es profiltípus)
nyílás mögé és nyílásba való beépítéshez, befelé nyíló

Alumínium saroktok (1-es profiltípus)
belső oldali felszereléshez

Alumínium saroktok (3-as profiltípus)
külső oldali felszereléshez



Széles szárnykeret

1050 mm konstans kilincsmagasság az OFF-tól

Alumínium blokkok (2-es profiltípus)
nyílás mögé vagy nyílásba való beépítéshez, befelé vagy kifelé nyíló

Alumínium saroktok (2-es profiltípus)
belső vagy külső oldali felszereléshez

További információkat a tervezői segédletben talál vagy ha kérdése van, keresse fel a Hörmann kereskedőket.



Kilincsgarnitúra

Válasszon az alapkivitelben kapható fekete műanyag kilincs vagy a más anyagú opcionális kilincs- és váltógarnitúra közül (ábra: nemesacél kilincsgarnitúra).



Azonos megjelenés

A blokktokos vagy saroktokos, Dark Oak, Golden Oak, Light Oak, Night Oak és Rosewood felületű Duragrain / Decograin mellékajtóknál az ajtólapkeret, a tok és az ajtólap, az egységes megjelenés érdekében azonos felületű.

Az összes többi Duragrain felületű személybejáró-ajtónál az ajtólapkeret, külön kérésre, a dekorfelülethez illeszkedő színrefestéssel is kapható.



Betörésgátló

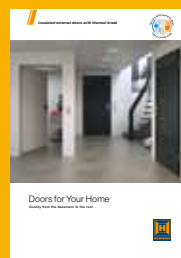
Egyedi kialakításként 3-ponton záródó reteszelés a 2-es profiltípushoz, zárnyelvvel retesszel, 2 horgas nyelvvel, és DIN V ENV 1627 – 1630 szerint 2. osztályú biztonsági rozettával.



Mellékajtó alternatíva – MZ Thermo többcélú ajtó

Hőhidmentes kültéri ajtó, a legjobb hőszigetelési értékkel

- MZ Thermo, U-érték = 1,2 W/(m²·K)
- Opcionálisan RC 2 kivitelben, KSI Thermo ajtóként kapható



További információk az alábbi prospektusban találhatóak: Ajtók a házba

Felújítás és korszerűsítés

A Hörmann optimális megoldásokat kínál minden építési szituációhoz



Egyszer csak eljön az ideje a garázskapu korszerűsítésének. Ehhez a legjobb társ: a Hörmann – a legkedvezőbb szabványos méretekkel, speciálisan felújításhoz. A Hörmann-nál minden beépítési szituációhoz passzoló, optikailag igényes szerelési megoldást talál.

**Használja ki a kedvező
árú szabványos
méretek előnyeit!**



A Hörmann szabványos méreteivel jelentős pénzt takarít meg, és gyorsabban juthat az új szekcionált kapujához.



A Hörmann szakkereskedő szívesen elmagyarázza Önnek a szekcionált garázkapu előnyeit.



A kapu egyetlen nap alatt beépítésre kerül – természetesen a meghajtással és a kényelmes távvezérléssel együtt.

Korszerűsítés kedvező árú, azonnal rendelkezésre álló szabványos méretekkel

A Hörmann számos szabványos méretet kínál, melyek méretpontosan illeszkednek a lecserélendő régi kapukhoz. A Hörmann-nál a legtöbb felújítási méret közvetlenül raktárról szállítható, így a kapu gyorsan Önhöz kerül. Természetesen ha egyedi megoldásokra vágyik, azokat is problémamentesen megoldjuk.

Mindent egyetlen helyről, az Ön Hörmann szakkereskedőjétől

A személyes tanácsadástól kezdve a régi kapu szakszerű kiszerezésén és környezetbarát megsemmisítésén keresztül a precíz beépítésig a Hörmann szakkereskedő mindent elvégez, így a felújítás egyszerűbb, mint ahogy Ön azt gondolná.

Problémamentes, egyszerű beépítés

Standard beépítéshez a Hörmann a szekcionált kapukat az összes szükséges szerelési anyaggal együtt szállítja. A problémás beépítési szituációkhoz a Hörmann fejlesztett egy speciális rögzítőelemet, mely az oldalirányú rögzítésekhez univerzálisan használható. A szerkezet rugalmasan kiegyenlíti a falazat egyenetlenségeit.

Tiszta kapulezárás harmonikus megjelenéssel

A Hörmann minden beépítési szituáció esetén látványban is igényes megoldást kínál a kapuhoz. Ezzel csökkenek a költségek és a szerelésre fordított idő. A tok és a nyílás falazata közötti rés tokburkolattal, az opcionális felújítóblendével vagy a blendekeret-szettel könnyedén eltüntethető. Ezek természetesen az összes felülethez és színhez illeszkedve kaphatók.

A következő oldalakon megoldásokat kínálunk a különféle beépítési szituációkhoz.

A szerelés és a beépítés nem jár piszkos munkával

Standard szerelés és speciális vasalat az oldalirányú rögzítéshez



Minden alapkivitel

A szekcionált kapu a nyílás mögé építhető. A falnyílás garantálja a stabilitást. Így a tok a nyílás mögött közvetlenül felcsavarozható a falazatra.

Standard szerelés

Ideális esetben a meglévő garázsban biztosított a min. 100 mm-es szemöldökmagasság (min. 115 mm meghajtásos kapuknál) és a 90 mm-es kávaszélesség.

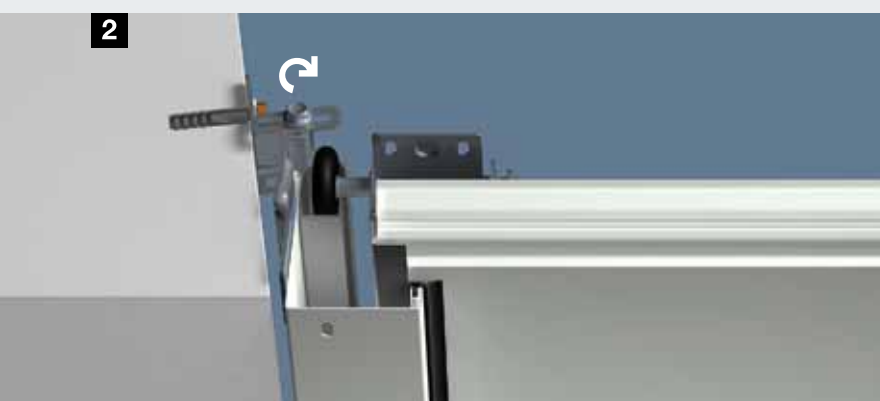
A Hörmann a szekcionált kapukat ezen szerelési situációhoz szükséges összes szerelési anyaggal együtt szállítja.



Opcionális speciális vasalat oldalirányú tokrögzítéshez

Az univerzálisan használható speciális vasalattal a szekcionált kapu tokja a garázs oldalfalához rögzíthető. A falazat egyenetlenségeit könnyedén áthidalja és a falnyílás ép marad.

1 Szerelés max. 35 mm-re lévő falhoz



2 Szerelés ferde és egyenetlen oldalfalhoz



3 Szerelés nem teherhordó homlokzatok (klinker vagy hőszigetelés) esetén min. 90 mm / max. 125 mm oldalkáva-szélességnél

További információkat a tervezői segédletben talál vagy ha kérdése van, keresse fel a Hörmann kereskedőket.

Teljesen kiegyenlítve

Szemöldökkiegyenlítő blendék az egységes megjelenéshez



Szemöldökkiegyenlítő blendék

Standard, nyílás mögé szereléshez, alacsony szemöldök esetén

Alapkivitelben a szemöldökkiegyenlítő blende mindig nézetazonos a kapuval*, így az a látható módon, akár a nyílásba is szerelhető.

* kivéve a Duragrain kapukat, lásd az 52 – 53. oldalt



Duplafalú lamellablende

Nyílásba való szereléshez, ha a födémnél nagyobb rész van

Egy azonos megjelenésű, duplafalú lamellablende elfedi a födém és a szemöldökkiegyenlítő blende közötti rést.



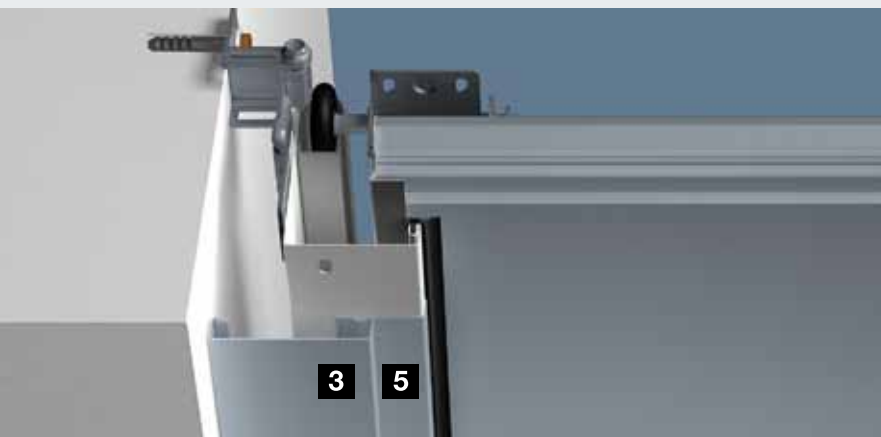
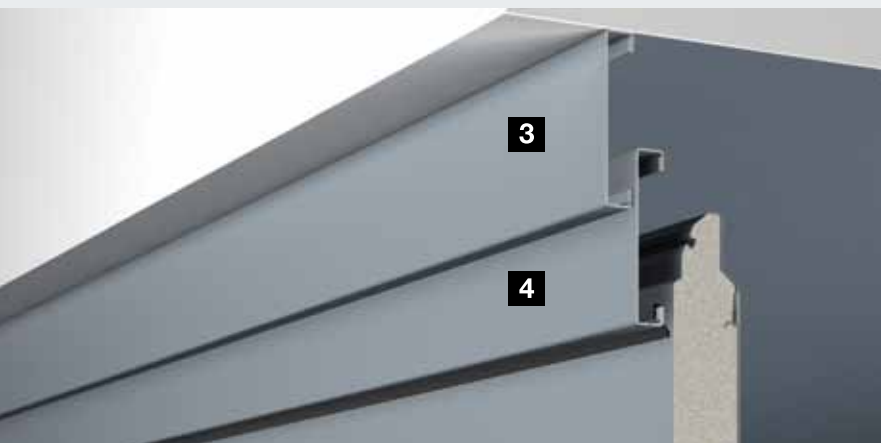
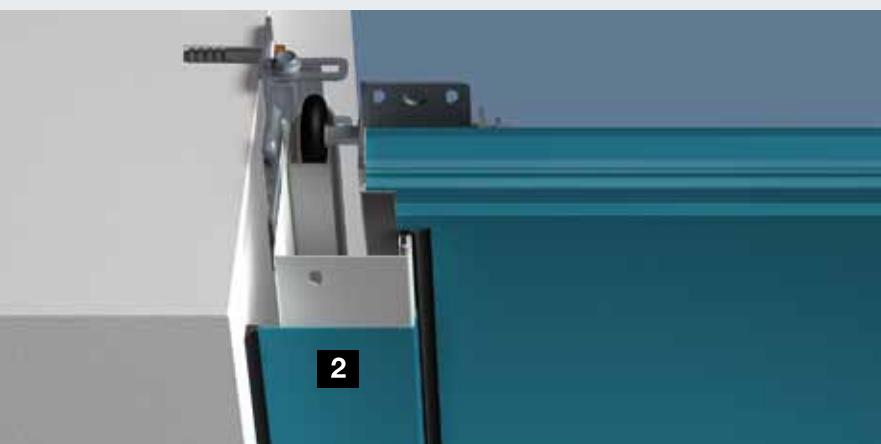
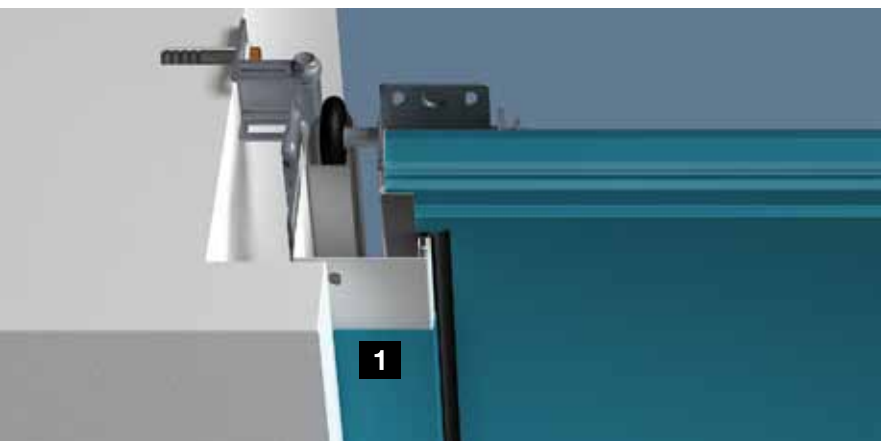
Kapual egy síkot alkotó szemöldökblende

LPU kapuknál ez a szemöldökkiegyenlítő blende elegáns megoldás a kapulap és a blende közötti láthatatlan átmenethez. A kapu zárt állapotában a felső kapuelem egy síkot alkot a blendével. Ez az összes kapumotívumhoz szállítható (kazettáshoz csak külön ajánlatra).

További információkat a tervezői segédletben talál vagy ha kérdése van, keresse fel a Hörmann kereskedőket.

Szép megjelenés oldalt és felül is

Tokburkolat és blende keret-szett



Tokburkolat a kapu színében

Az oldaltokokat a Hörmann Woodgrain fehér felülettel szállítja. Egy tokburkolattal az oldaltok felülete, színe, ill. dekor megjelenése a kapuhoz illeszthető. (Sík felületű Micrograin kapuknál, Duragrain kapuknál lásd az 52 – 53. oldalt)

A két különböző szélesség lehetővé teszi a tok eltakarását különböző beépítési situációk esetén.

1 55 mm széles tokburkolat nyílás mögé szereléshez, kis oldalkáva-szélesség (< 90 mm) esetén

2 90 mm széles tokburkolat nyílásba, a fallal egy síkot alkotó beépítéshez

Blende keret-szett a szemöldökhöz és oldalra

Ha egy szabványos vagy felújítási méretű kapu a nyílásba szerelhető. Az oldalfal és a kapu tokja között megmaradó rés (max. 35 mm) a blende keret-szett segítségével **3** eltakarható. Ez a szett blendékből, végelemekből és rögzítőanyagokból áll. (sík felületű Micrograin és Duragrain kapuknál lásd az 52 – 53. oldalt)

Az alap kivételben járó szemöldök kiegyenlítő blendét **4** a kapuval azonos megjelenéssel szállítjuk.* Kiegészítésként az oldaltok tokburkolattal **5** takarhatók le.

* kivéve a Duragrain kapukat, lásd az 52 – 53. oldalt

További információkat a tervezői segédletben talál vagy ha kérdése van, keresse fel a Hörmann kereskedőket.

Megoldások különleges beépítési szituációkhoz

Felújítóblendék



Felújítóblende-szett

A falazat megfúrt éleinek tiszta elburkolása

A csúnya rések a szemöldökön és a nyílás környezetében könnyedén eltakarhatók az opcionális felújítóblendével.

A kőművesmunkák így teljesen elhagyhatók.

Szállítás szettben, 3 blendével (mindegyik 3 m hosszú), melyek felülete és színe megegyezik a kapuéval. (Sík felületű Micrograin kapuknál és Duragrain kapuknál lásd az 52 – 53. oldalt)



Komplett megoldás beton készgarázsok szekcionált kapuihoz

A beton készgarázsba történő beépítéshez való szélesített szemöldökkiegyenlítő blende tisztán lefedi a nyílás szemöldökét.

Az előszerelt speciális vasalatokkal és tokblendével ellátott speciális kaputok az oldalfalra vagy a kónuszos oldalelemhez rögzíthető. A széles tokblende lefedi a tok és a nyílás közötti meglévő rést.

Ez a kapukivitel minden színben kapható Woodgrain, New Silkgrain és Micrograin felület esetén.



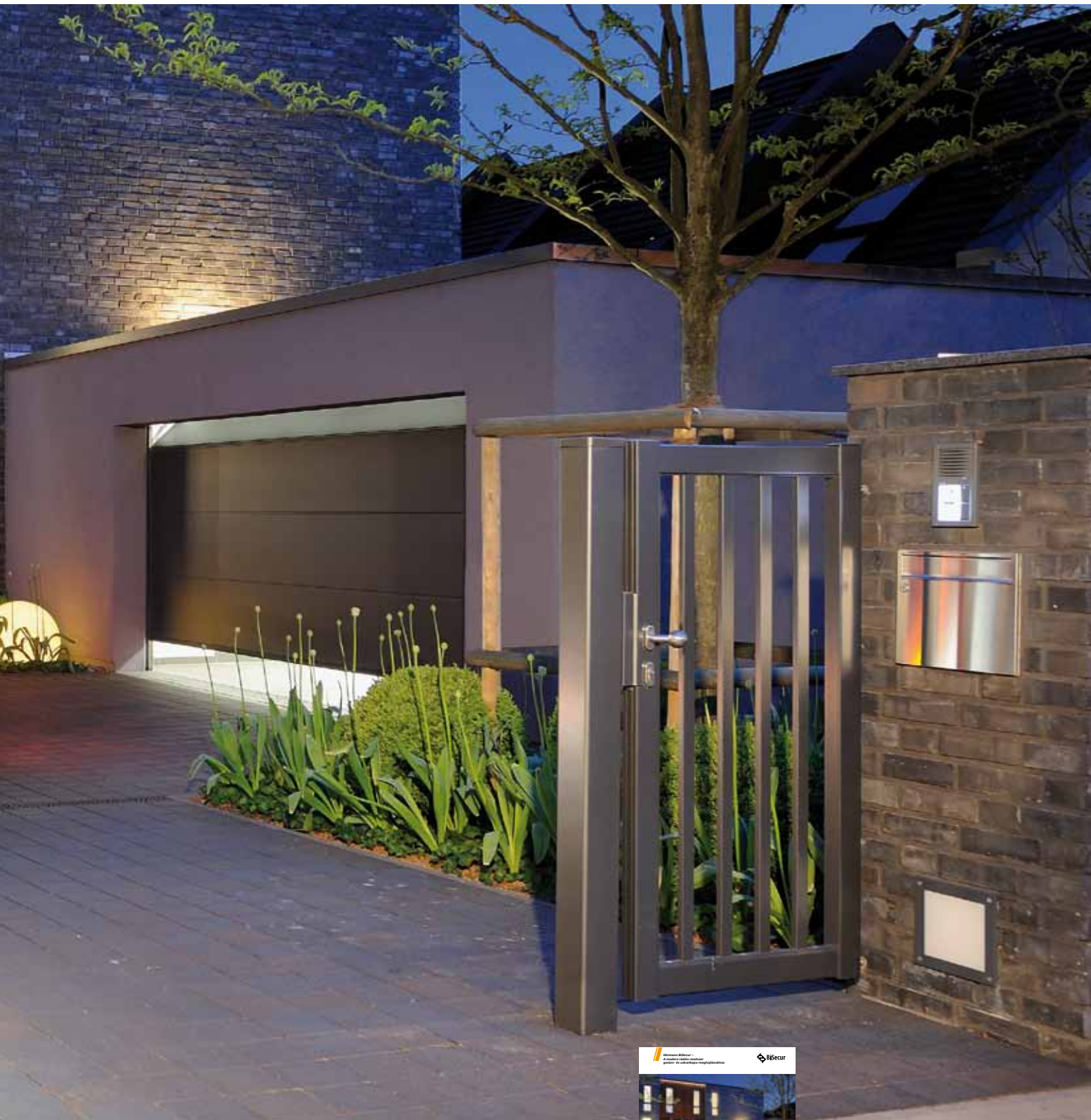
További információkat a tervezői segédletben talál vagy ha kérdése van, keresse fel a Hörmann kereskedőket.



Hörmann meghajtástechnika
A fejlett és innovatív technika, mely életét kényelmesebbé és biztonságosabbá teszi.



**Garázskapu- és udvarikapu-meghajtások:
Minden egyetlen kézből és tökéletesen
egymásra hangolva**



További információk
a Garázskapu-
és udvarikapu-meghajtások
prospektusban található.

Két meghajtásváltozat

Biztonság éjjel-nappal, az automatikus kapureszelésnek köszönhetően



SupraMatic

A Supra-gyors meghajtás sok kiegészítő funkcióval



SupraMatic alapkitételben HS 5 BS kéziadóval, fekete színben



ProMatic

Kedvező ár, Hörmann prémium minőség



ProMatic Akku
Az opcionális **Solarmodul** leveszi válláról az akkuk újratöltésének feladatát.

ProMatic alapkitételben HSE 2 BS kéziadóval, fekete színben



SupraMatic

- A HS 5 BS (fekete) 5-gombos kéziadóval lekérdezhető a kapu helyzete
- Csekély áramfelhasználás: évente csak kb. 3 €**
- Nagyon egyszerű programozás a két db 7-szegmenses kijelzőnek köszönhetően
- Külön kapcsolható halogén világítás
- A kapu második nyitásmagassága a garázs szellőztetéséhez
- A meghajtás fedele szálcsiszolt alumínium

SupraMatic E

Húzó- és nyomóerő: 650 N

Csúcsterhelés: 800 N

Nyitási sebesség: max. 22 cm/s

Kapuszélesség: max. 5500 mm (max. 13,75 m² kapufelület)

SupraMatic P

Fénysorompóval együtt

Húzó- és nyomóerő: 750 N

Csúcsterhelés: 1000 N

Nyitási sebesség: max. 22 cm/s

Kapuszélesség: max. 6000 mm (max. 15 m² kapufelület)

Nehéz fakapukhoz és személybejárós kapukhoz

ProMatic

- HSE 2 BS 2-gombos kéziadó (fekete)

- A kapu második nyitásmagassága a garázs szellőztetéséhez

ProMatic

Húzó- és nyomóerő: 600 N

Csúcsterhelés: 750 N

Nyitási sebesség: max. 14 cm/s

Kapuszélesség: max. 5000 mm (max. 11 m² kapufelület)

ProMatic Akku

Tápellátás nélküli garázsokhoz

Húzó- és nyomóerő: 350 N

Csúcsterhelés: 400 N

Nyitási sebesség: max. 13 cm/s

Kapuszélesség: max. 3000 mm (max. 8 m² kapufelület)



Automatikus kapureteszelés

Ha a kapu zárva van, a feltolásvédelem automatikusan beugrik a vezetősín ütközőjébe, így azonnal erősen reteszelt és véd a feltolással szemben. Ez a különleges reteszelés-automatika mechanikusan működik, ezért áramszünet esetén is hatékony.



EL 101 fénysorompó

Fokozott biztonság

Különösen a gyermekes családok tartják nagyon fontosnak a biztonságot. Egy, a garázs nyílásába szerelt fénysorompó azonnal, érintkezés nélkül, megállítja a kaput. Egy egyszerű kiegészítő, mely növeli a biztonságot, és nem kerül sokba.

* A részletes jótállási feltételeket az alábbi internetoldalon találja:
www.hormann.hu

** napi 5 nyitásciklus esetén 0,25 Euro / kWh áramdíjjal számítva

Mobil és helyhez kötött rádiós kiegészítők



reddot design award
honorable mention 2011



HS 5 BS kéziadó
4 gombfunkció plusz
lekérdezőgomb,
fekete vagy fehér színben
kapható, az összes
szolgáltatás csak
SupraMatic és ProMatic
meghajtásnál használható



HS 4 BS kéziadó
4 gombfunkció
(bal oldali kép)

HS 1 BS
1 gombfunkció, mindegyik
csak feketében kapható
(jobb oldali kép)



HSE 2 BS kéziadó
2 gombfunkció,
kulcskarikával együtt,
feketében és fehérben kapható



reddot design award
winner 2007



HSD 2-A BS kéziadó
Alu hatású (bal oldali kép)

HSD 2-C BS
Magas fényű, krómozott,
mindegyik 2 gombfunkcióval,
kulcskarikaként is használható
(jobb oldali kép)



HSP 4 BS kéziadó
4 gombfunkcióval,
billentyűzárral és kulcskarikával



HSZ 1 BS kéziadó
1 gombfunkció
(bal oldali kép)

HSZ 2 BS
2 gombfunkcióval,
a gépjármű szivargyújtójába
helyezhető (jobb oldali kép)

HSE 2 BS kéziadó // ÚJ
2 funkcióhoz,
kulcskarikával együtt,
5 színben és 6 dekorfelülettel
kapható



A Hörmann-nál minden összehangolt egymással. Ugyanazzal a kéziadóval nyithatja garázkapuján kívül pl. a Hörmann meghajtással felszerelt udvari kapuját.

 **BiSecur**



FCT 3 BS rádiós kódkapcsoló
3 funkcióhoz,
világító gombokkal



FCT 10 BS rádiós kódkapcsoló
10 funkcióhoz,
világító nyomógombokkal
és védőfedéllel



FFL 12 BS rádiós ujjlenyomat-olvasó
2 funkcióhoz
és max. 12 ujjlenyomathoz



FIT 2 rádiós belső nyomógomb
2 meghajtáshoz
vagy meghajtásfunkcióhoz



reddot design award
honourable mention 2011

HS 5 BS kéziadó praktikus asztali kéziadó-tartóval



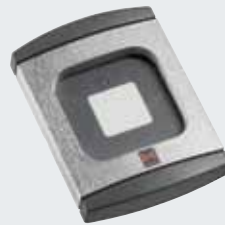
reddot design award
winner 2007

HSD 2-C BS kéziadó kulcstartóként



A HSZ 2 BS kéziadó mindig kéznél van a gépjármű szivargyújtójában

Helyhez kötött kiegészítők



TTR 100 / TTR 1000

transzponderkapcsoló

1 funkcióhoz, 2 kulccsal
(további kulcs külön kérésre)
12, 100 ill. 1000 kulcshoz
alkalmas



STUP 40 / STAP 40

kulcsos kapcsoló

Falba süllyesztett és falon
kívüli formában, 3 kulccsal



IT 3b belső nyomógomb

A kapu kényelmes nyitását
szolgáló nagy, világító gomb
mellett az IT 3b belső
nyomógomb rendelkezik
kettő kiegészítő
nyomógommbal is.
Ezekkel működtetheti
a meghajtás-világítást
és kompletten
lekapcsolhatja a meghajtás
rádiós egységét, pl. elutazás
esetén (SupraMatic
meghajtásnál).

Lámpás és biztonsági kiegészítők



EL 101 fényzorompó

Fénysorompó

A Hörmann megbízható egyutas fényzorompó-rendszere azonnal megállítja a kaput, ha annak fényugara megszakad.



HNA szükség-akku

Szükség-akku garázkapu-meghajtásokhoz

E tápegységgel max. 18 órán keresztül és max. 5 nyitásciklus erejéig áthidalható az áramkimaradás. A szükség-akku a normál üzemmód során önmagától ismét feltöltődik. Valamennyi Hörmann garázkapu-meghajtás kiegészíthető szükség-akkival.



LED-es fénySOR a szemöldökre szerelve

LED-es világítás a kapukhoz

A LED-es fénycsík természetes fehér fénye igazán kiemeli a kaput és a mellékajtot. A dugaszos rendszer egyedileg rövidíthető, így illeszkedik minden kapuszélességhez. Választhat, hogy a LED-es fénycsíkot a szemöldökre vagy a kapulap alsó élére szereli-e fel.

LED-távolság: 125 mm

Műszakilag kiforrott technológia

Használati kényelem magas biztonsággal



A Hörmann legfontosabb irányelve a felhasználó biztonsága a garázkapu működtetésekor. Innovatív megoldásaival a Hörmann ezen a téren standardokat állít fel. Ezt bizonyítja számos Hörmann szabadalom is.

Ezek Ön és családja biztonságát védik a mindennapokban.



Biztonság az EN 13241-1 Európai Szabvány szerint

Zuhanásgátlás / Beszorulás elleni védelem

A Hörmann szekcionált kapuk önmagukban és motorral együtt is megfelelnek az EN 13241-1 Európai Szabvány magas szintű biztonsági követelményeinek. Ennél biztonságosabb már aligha lehet egy szekcionált kapu.

Érdemes összehasonlítani!



Hörmann szabadalom

Húzórugós technika rugó-a-rugóban rendszerrel

A mindkét oldalon dupla húzórugóval és dupla bowdennel ellátott Hörmann szekcionált kapuk meggátolják a kapulap lezuhanását. A szabadalmaztatott rugó-a-rugóban rendszernek köszönhetően az eltört rugó nem repülhet el, így senki sem sérülhet meg.

A szekcionált kapuk 3000 mm szélességig és 2625 mm magasságig alap kivételben a bevált húzórugós technikával vannak felszerelve.



Hörmann szabadalom

Torziórugós technika, beépített rugótörés-biztosítással

A mindkét oldalon torziórugóval szerelt Hörmann szekcionált kapuk szabadalmaztatott rugótörés-biztosítással vannak ellátva. Ez rugótörés esetén azonnal megállítja a kaput, és nem zuhan le a kapulap. A nagyobb kapukat és az integrált személybejáró-ajtós vagy tömörfa kapukat mindig torziórugós technikával szállítjuk.



Hörmann szabadalom

Biztosított kapuvezetés biztonsági futósínekben

Beállítható, szabadalmaztatott futógörgők, stabil görgőtartók és biztonsági futósínek akadályozzák meg a kisiklást. Így a kapulap biztonságosan helyezkedik el a mennyezet alatt.



Ujjbecsípődés-védelem kívül és belül, illetve a zsanéroknál

A kaputagok egyedülálló alakjának köszönhetően nincsenek becsípődési helyek, sem a lamellák között, sem a forgópántoknál. Ezt a biztonságos ujjbecsípődés-védelmet csak a Hörmann kínálja.

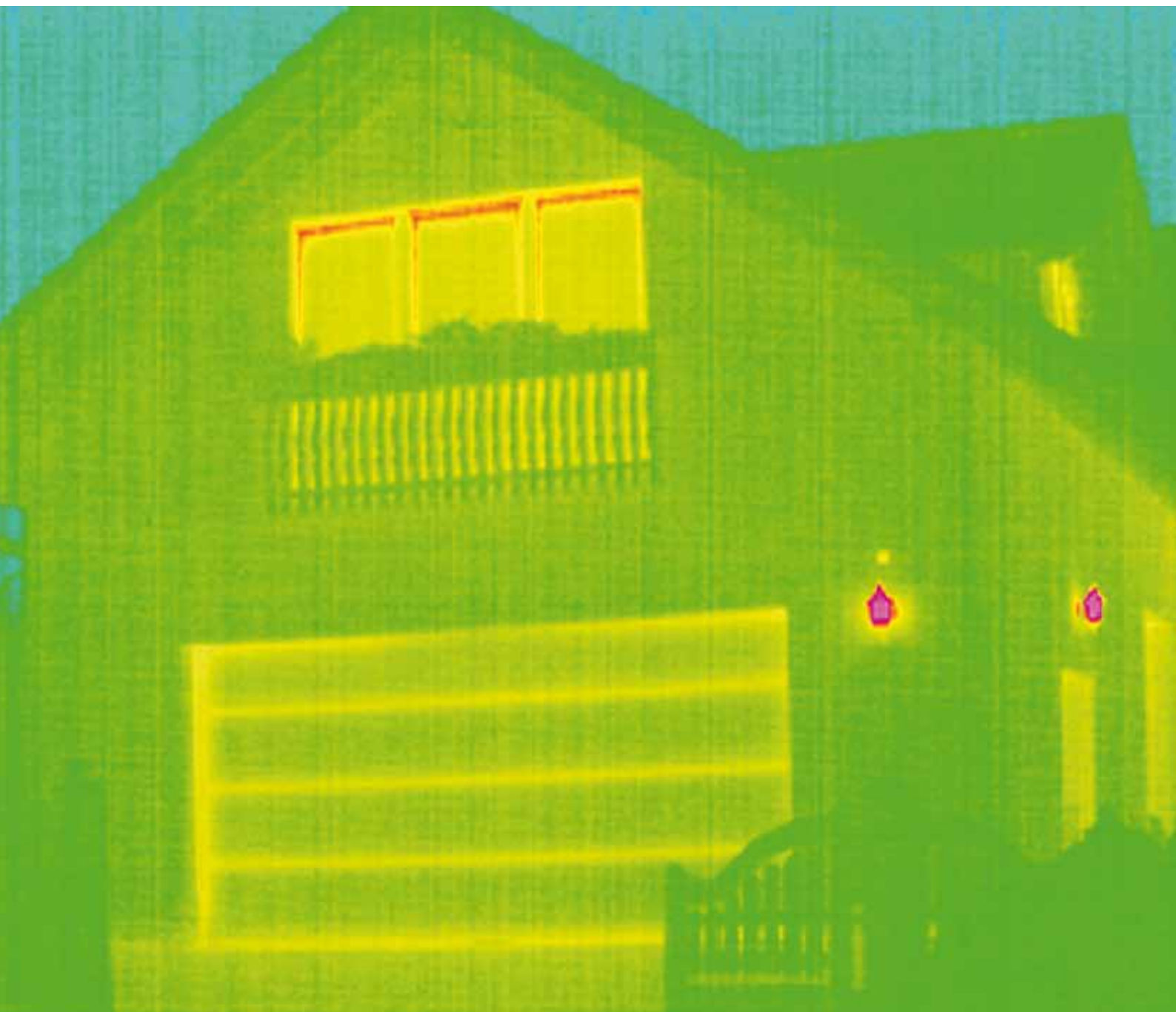


Benyúlásvédelem az oldaltokoknál

A Hörmann-nál az oldaltokok végig teljesen zártak. A kapulap és a tok közé gyakorlatilag nem lehet kézzel benyúlni!

Optimális hőszigetelés

Bevizsgálva és tanúsítva



Ha a garázs és a ház közvetlenül egymás mellett áll, ajánlott egy jól szigetelt garázkaput választani. Az új ThermoFrame tokcsatlakozás a duplafalú Hörmann szekcionált garázkapuk eddig is nagyon jó hőszigetelési tulajdonságait még jobbá teszi.

Ezzel Ön energiaköltségeket takaríthat meg.



ThermoFrame Jobb hőszigetelés a szekcionált kapuknál

A kaputokkal együtt egyszerűen felszerelendő műanyag profil gondoskodik a tok és a téglafal hatásos hőhídmentességéről és max. 15 %-kal* javítja a hőszigetelést.

Ráadásul mindkét oldalt és a kapu felső részén lévő kiegészítő ajakos tömítések minimalizálják a fűtési energia kiáramlását a garázs belsejéből.

Az opcionális ThermoFrame tokcsatlakozás minden Hörmann szekcionált garázkapuhoz kapható.

* duplafalú LPU szekcionált garázkapunál, 5000 × 2125 mm-es méret esetén

Teljesítményjellemzők az EN 13241-1 Európa Szabvány szerint

A garázkapuk négy teljesítményjellemzője – a hőszigetelés, a hangszigetelés, a tömítettség és a szélterhelés – a Hörmann-nál bevizsgált és tanúsított.

Hőszigetelés

Duplafalú acélkapuk, 42 / 20 mm	
Lamella	U = 1,0 W/(m ² ·K)
Kapulap	U = 1,4 W/(m ² ·K)
Beépített kapu ¹⁾	U = 1,8 W/(m ² ·K)
Duplafalú acélkapuk, 42 mm	
Lamella	U = 0,5 W/(m ² ·K)
Kapulap	U = 0,9 W/(m ² ·K)
Beépített kapu ¹⁾	U = 1,4 W/(m ² ·K)
Egyhéjú acélkapuk	
Kapulap	U = 6,0 W/(m ² ·K)
Beépített kapu ¹⁾	U = 6,5 W/(m ² ·K)
Kapuk tömörfa lamellákból	
Kapulap	U = 2,5 W/(m ² ·K)
Beépített kapu ¹⁾	U = 3,0 W/(m ² ·K)

Hanggátlás

Egyhéjú acélkapuk	R = kb. 20 dB
Duplafalú acélkapuk, 42 / 20 mm	R = kb. 21 dB
Duplafalú acélkapuk, 42 mm	R = kb. 25 dB

Tömítettség

Levegő	Egyhéjú acélkapuk	0. osztály ²⁾
	Duplafalú acélkapuk bordás kivitelben (L-bordázat kivételével)	2. osztály
	Duplafalú acélkapuk kazettás és L-bordás kivitelben	3. osztály
	Kapuk tömörfa lamellákból	0. osztály ²⁾
Víz	Egyhéjú acélkapuk	0. osztály ²⁾
	Duplafalú acélkapuk	3. osztály ³⁾
	Kapuk tömörfa lamellákból	0. osztály ²⁾

Szélterhelés

Egyhéjú acélkapuk	2. osztály
Duplafalú acélkapuk, 42 / 20 mm	3. osztály
Duplafalú acélkapuk, 42 mm	3. osztály
Kapuk tömörfa lamellákból	3. osztály

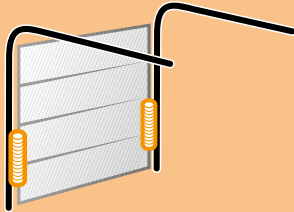
magasabb szélterhelési osztályok külön kérésre

¹⁾ Az U-értékek üvegezés nélküli beépített kapukra érvényesek, 5000 × 2125 mm-es méret esetén

²⁾ Szellőzőrésekkel ellátott kapuk, kivánságra 2. – 3. osztály

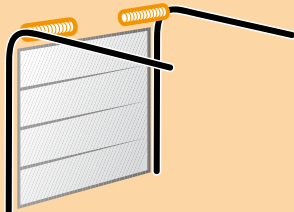
³⁾ 70 Pa víznyomásig

Sínvezetések



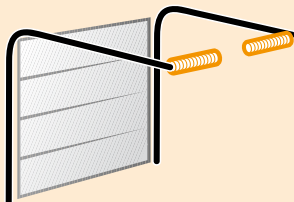
Z-sínvezetés

Húzórugós sínvezetés, húzórugókkal
Szélesség max. 3000 mm
Magasság max. 2625 mm



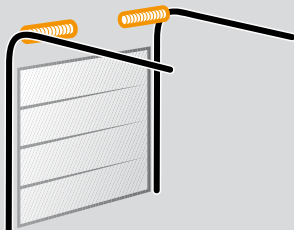
N-sínvezetés

Normál sínvezetés, torziórugókkal
Szélesség max. 6000 mm
Magasság max. 3000 mm



L-sínvezetés

Alacsony sínvezetés, torziórugókkal
Szélesség max. 6000 mm
Magasság max. 3000 mm



H-sínvezetés

Magasra vezetett sínvezetés,
torziórugókkal
Szélesség max. 6000 mm
Magasság max. 3000 mm

Magyarázatok

Amennyiben magas sínvezetésű kapuk iránt érdeklődik, keresse fel a Hörmann szakkereskedőket.

A fakapukat sohasem húzórugós sínvezetéssel szállítjuk.

LZ Szabad tokbelsőméret
RM Rasztermagasság

DE Födém magasság

N-sínvezetés:

** ThermoFrame és meghajtás alkalmazása esetén + 45 mm

Z- / L-sínvezetés:

** ThermoFrame és meghajtás alkalmazása esetén + 30 mm

LDH Szabad áthajtó-magasság

L-sínvezetés:

* 3010 mm kapuszélesség felett a szabad áthajtóméret további 50 mm-rel csökken.

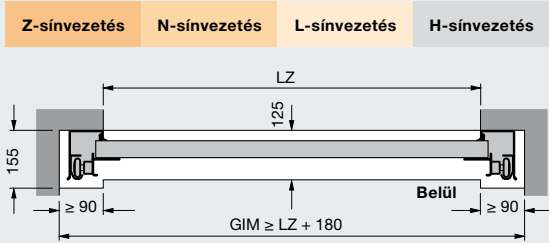
GIM Garázsbelméret

ET Benyúlási mélység

Méretetek és beépítési adatok

LTE, EPU, LPU kapuk sínvezetési módjai és beépítési méretei

Vízszintes metszet

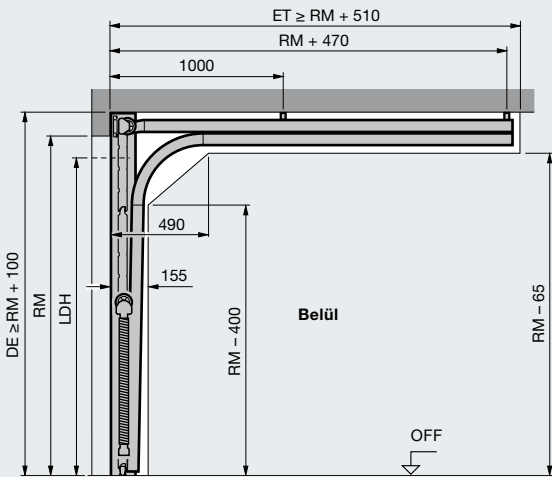


Z-, N- és L-sínvezetés használata

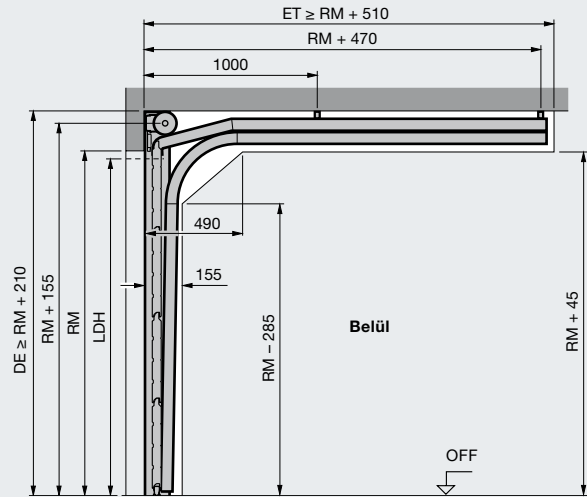
Meghajtás teljes hossza	Z-sínvezetés	N-sínvezetés	L-sínvezetés
Automata garázkapuk			
2125 (K)	3200		3200
2250 (K)		3200	
Kapumagasság max. 2375 (M)	3450		3450
2500 (M)		3450	
3000 (L)	4125	4125	4125

Függőleges metszetek

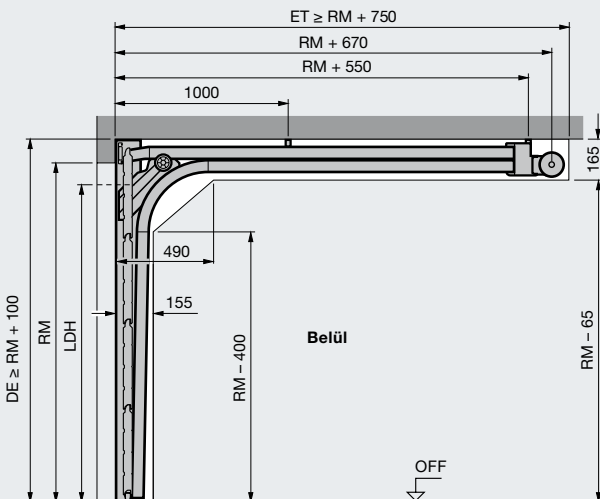
Z-sínvezetés



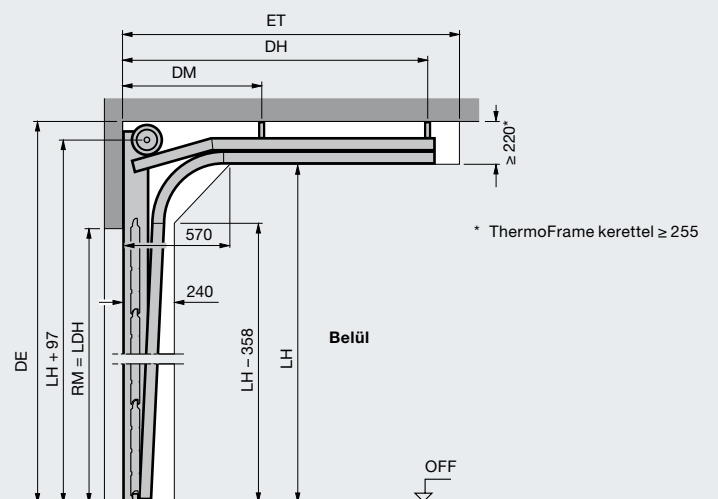
N-sínvezetés



L-sínvezetés



H-sínvezetés

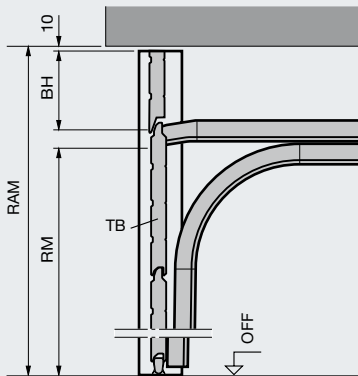


Egy síkot alkotó blende használata

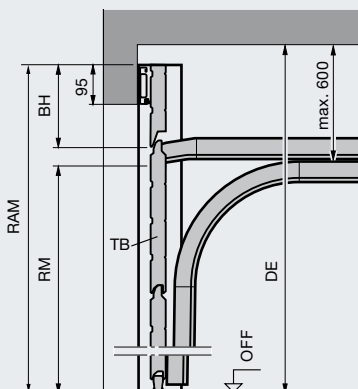
Meghajtás teljes hossza	BZ-sínvezetés	BL-sínvezetés
Automata garázkapuk		
	2125 (K)	3272
Kapumagasság max.	2375 (M)	3522
	3000 (L)	4197

Függőleges metszetek

BZ-sínvezetés BL-sínvezetés szemöldök nélkül



BZ-sínvezetés BL-sínvezetés szemöldökkel



Magyarázatok

Meghajtássínek

- K Rövid sín
- M Közepes sín
- L Hosszú sín

Sínvezetések

- Z Húzórugós sínvezetés
 - N Normál sínvezetés
 - L Alacsony sínvezetés
 - H Magas sínvezetés
- Amennyiben magas sínvezetésű kapuk iránt érdeklődik, keresse fel a Hörmann szakkereskedőket.

- BZ Húzórugós sínvezetés egy síkot alkotó blendével
- BL Alacsony sínvezetés egy síkot alkotó blendével

Rendelési méret

- LZ Szabad tokbelsőméret
- RM Rasztermagasság
- RAM Keretkülméret (egy síkot alkotó blende esetén) min. = RM + 240 mm max. = RM + 600 mm (kapu lamellamagassága)

- DE Födém magasság
- N-sínvezetés:** Kézi működtetés esetén \geq RM + 210 mm Meghajtással \geq RM + 210 mm ThermoFrame és meghajtás alkalmazása esetén \geq RM + 255 mm
- Z- / L-sínvezetés:** Kézi működtetés esetén \geq RM + 100 mm Meghajtással \geq RM + 115 mm ThermoFrame és meghajtás alkalmazása esetén \geq RM + 145 mm

- LDH Szabad áthajtó-magasság
- N-sínvezetés:** Kézi működtetés esetén = RM - 50 mm Meghajtással = RM
- Z- / BZ-sínvezetés:** Kézi működtetés esetén = RM - 80 mm Meghajtással = RM + 30 mm
- L- / BL-sínvezetés:** Kézi működtetés esetén = RM - 100 mm Meghajtással (LZ < 3000) = RM - 30 mm Meghajtással (LZ > 3000) = RM - 80 mm

- GIM Garázsbelméret
- ET Benyúlási mélység
- TB Kapulap
- BH Blendemagasság
- LH Futósínmagasság az aljzattól
- DM Középső födémfüggeszték
- DH Hátsó födémfüggeszték
- OFF Kész padlószint felső síkja

Megjegyzés

A szekcionált kapuk beépítése előtt a kapu nyílásának és a garázs aljzatának készen kell lennie. A kapu beépítéséhez szükséges teret vezetékektől, hőlégfúvóktól, stb. okvetlenül szabadon kell tartani.

További információkat a tervezői segédletben talál vagy ha kérdése van, keresse fel a Hörmann kereskedőket.

Méreték és beépítési adatok

LPU kapu alacsony küszöbös személybejáró-ajtóval

○ = nem lehetséges Duragrain / Decograin, Micrograin és New Silkgrain esetén

□ = nem lehetséges Duragrain / Decograin esetén

Bordázott személybejáró-ajtók mérettartománya

LPU személybejáró-ajtók	
Kapumagasság (RM)	
3000	
2875	○ ○ ○ ○ ○ ○ ○ ○ ○ ○
2750	
2625	○ ○ ○ ○ ○ ○ ○ ○ ○ ○
2500	
2375	
2250	
2205	
2125	
2080	
2000	
1955	
1875	
	2250 2375 2500 2750 3000 3250 3500 3750 4000
	Kapuszélesség (LZ)

Bordázott személybejáró-ajtók szabad átjárómagassága és kilincsmagassága

Üvegezés nélküli személybejáró-ajtók	Üvegezett személybejáró-ajtók	Kilincsmagasság OFF-tól
1955	1955	831
1871	1871	799
2155	2155	906
2055	2055	868
1955	1955	831
1855	1855	793
2123	2203	924
2075	2155	906
1999	2079	877
1955	2035	861
1875	1955	831
1827	1907	813
1747	1827	782

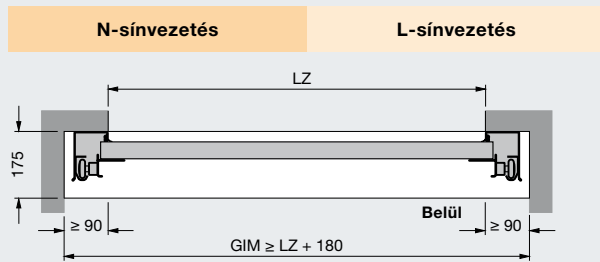
Kazettás személybejáró-ajtós kapuk mérettartománya

LPU személybejáró-ajtók	
Kapumagasság (RM)	
3000	
2875	□ □ □ □ □ □ □ □ □ □
2750	□ □ □ □ □ □ □ □ □ □
2625	□ □ □ □ □ □ □ □ □ □
2500	
2375	
2250	
2205	□ □ □ □ □ □ □ □ □ □
2125	
2080	□ □ □ □ □ □ □ □ □ □
2000	
1955	□ □ □ □ □ □ □ □ □ □
1875	
	2250 2500 2750 3000 3250 3500 3750 4000
	Kapuszélesség (LZ)

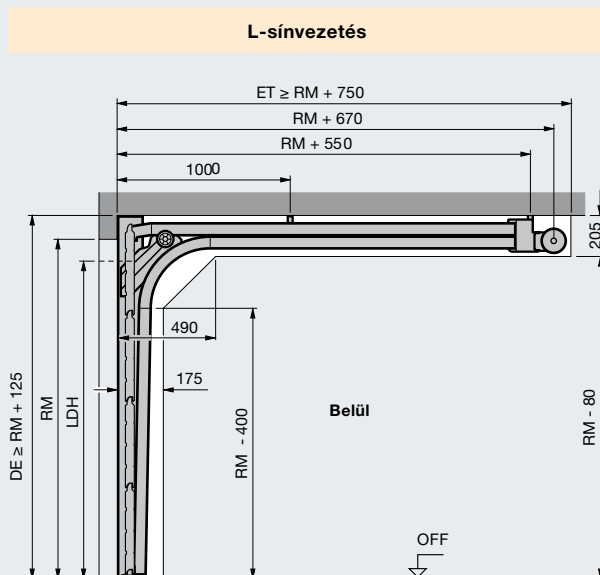
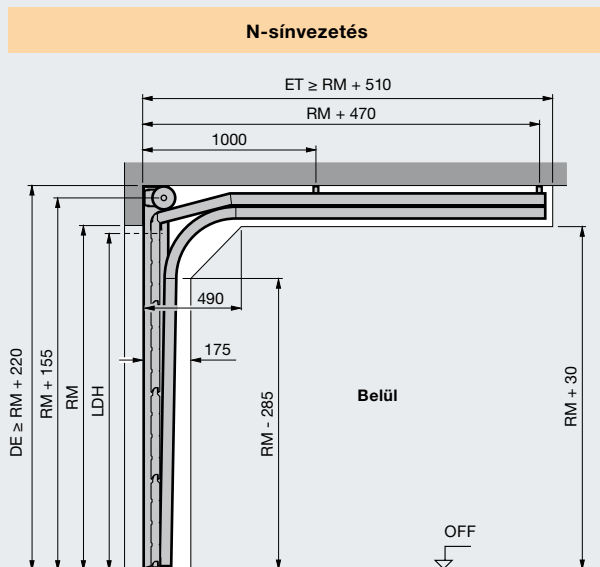
Kazettás személybejáró-ajtók szabad átjárómagassága és kilincsmagassága

Személybejáró-ajtók	Kilincsmagasság OFF-tól
1955	831
1871	799
2155	906
2055	868
1955	831
1855	793
2203	924
2155	906
2079	877
2035	861
1955	831
1907	813
1827	782

Vízszintes metszet



Függőleges metszetek



Méretmagyarázatok

	Sínvezetések
N	Normál sínvezetés
L	Alacsony sínvezetés
	Rendelési méret
LZ	Szabad tokbelsőméret
RM	Rasztermagasság
	DE
	Födém magasság
	N-sínvezetés:
	Kézi működtetés esetén $\geq RM + 220$ mm
	Meghajtással $\geq RM + 235$ mm
	ThermoFrame és meghajtás alkalmazása esetén $\geq RM + 255$ mm
	L-sínvezetés:
	Kézi működtetés esetén $\geq RM + 125$ mm
	Meghajtással $\geq RM + 125$ mm
	ThermoFrame és meghajtás alkalmazása esetén $\geq RM + 145$ mm
	LDH
	Szabad áthajtó-magasság
	N-sínvezetés:
	Kézi működtetés esetén = $RM - 160$ mm
	Meghajtással = $RM - 100$ mm
	L-sínvezetés:
	Kézi működtetés esetén = $RM - 160$ mm
	Meghajtással = $RM - 160$ mm
	GIM
	Garázsbelméret
	ET
	Benyúlási mélység
	OFF
	Kész padló szint felső síkja

Megjegyzés

A nyílásmagasságnak nem szabad kisebbnek lenni, mint a kapu rendelési mérete (RM), mert különben a személybejáró-ajtót nem lehet kinyitni.

ThermoFrame alkalmazása esetén

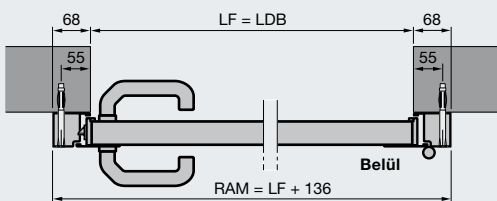
ThermoFrame alkalmazása esetén
 $LDB = LZ - 12$ mm
 ThermoFrame és tokburkolat alkalmazása esetén
 $LDB = LZ - 15$ mm
 ThermoFrame és meghajtás alkalmazása esetén
 N-sínvezetés + 20 mm
 L-sínvezetés + 20 mm

További információkat a tervezői segédletben talál vagy ha kérdése van, keresse fel a Hörmann kereskedőket.

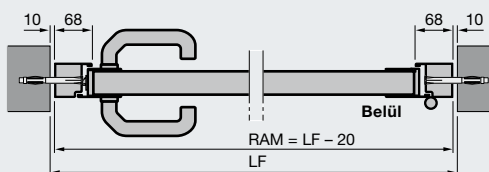
Méretetek és beépítési adatok

Acél és tömörfa mellékajtó

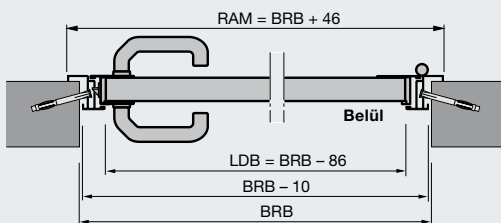
Vízszintes metszetek



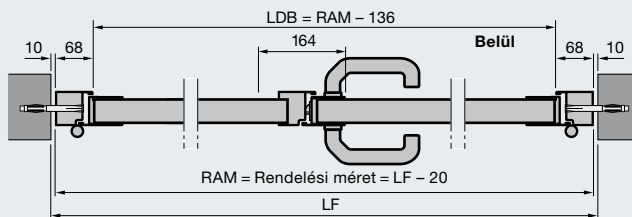
Alumínium blokkos mellékajtó, 1-es profiltípussal
Beépítés a nyílás mögé



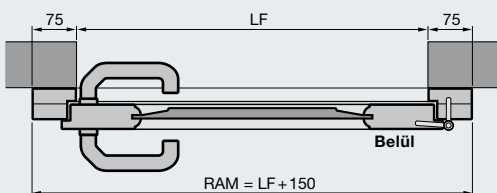
Alumínium blokkos mellékajtó, 2-es profiltípussal
Beépítés a nyílásba



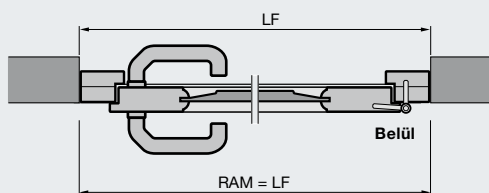
Alumínium saroktos mellékajtó, 3-as profiltípussal
Kívülre szerelt



Alumínium blokkos, 2-szárnyú mellékajtó, 2-es profiltípussal
Beépítés a nyílásba

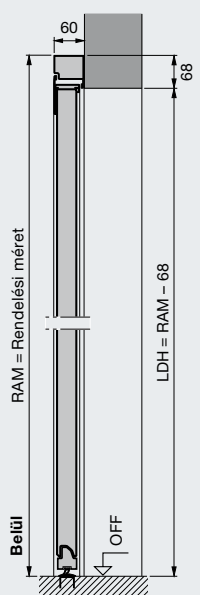


Tömörfa mellékajtó
Beépítés a nyílás mögé

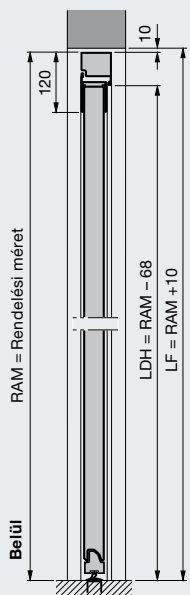


Tömörfa mellékajtó
Beépítés a nyílásba

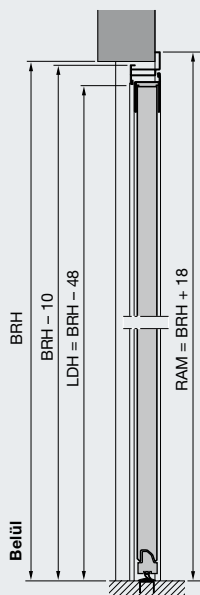
Függőleges metszetek



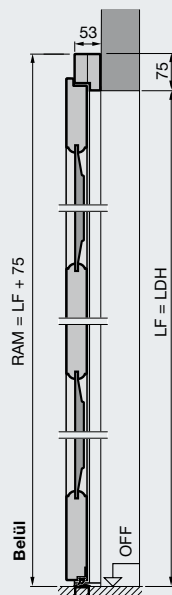
Alumínium blokkos mellékajtó, 2-es profiltípussal
Beépítés a nyílás mögé



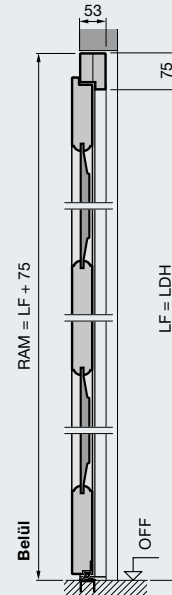
Alumínium blokkos mellékajtó, 2-es profiltípussal
Beépítés a nyílásba



Alumínium saroktos mellékajtó, 2-es profiltípussal
Kívülre szerelt



Tömörfa mellékajtó
Beépítés a nyílás mögé



Tömörfa mellékajtó
Beépítés a nyílásba

Acél mellékajtók szabványos méretei

Rendelési méret = RAM	Szabad falnyílásméret	Kilincsmagasság*		
		P1	P2	P3

Blokkok, beépítés nyílás mögé (Rendelési méret = RAM) 1-es (csak befelé nyíló) és 2-es profiltípus

Rendelési méret = RAM	Szabad falnyílásméret	P1	P2	P3
990 × 2058	855 – 875 × 1990 – 2000	955	1050	
990 × 2183	855 – 875 × 2115 – 2125	1010	1050	
1115 × 2058	980 – 1000 × 1990 – 2000	955	1050	
1115 × 2183	980 – 1000 × 2115 – 2125	1010	1050	

Blokkok, beépítés nyílásba (Rendelési méret = RAM) 2-es profiltípus (csak S-, M-, L-bordás)

Rendelési méret = RAM	Szabad falnyílásméret	P1	P2	P3
855 × 1990	875 × 2000		1050	
855 × 2115	875 × 2125		1050	
980 × 1990	1000 × 2000		1050	
980 × 2115	1000 × 2125		1050	

Saroktok, befelé nyíló (Rendelési méret = BRB × BRM) 1-es és 2-es profiltípus (csak S-, M-, L-bordás)

Rendelési méret = RAM	Szabad falnyílásméret	P1	P2	P3
875 × 2000		955	1050	
875 × 2125		1010	1050	
1000 × 2000		955	1050	
1000 × 2125		1010	1050	

Saroktok, kifelé nyíló (Rendelési méret = BRB × BRM) 2-es profiltípus (csak S-, M-, L-bordás) és 3-as profiltípus

Rendelési méret = RAM	Szabad falnyílásméret	P1	P2	P3
875 × 2000			1050	955
875 × 2125			1050	1010
1000 × 2000			1050	955
1000 × 2125			1050	1010

Tömörfa mellékajtók szabványos méretei

Rendelési méret = RAM	Szabad falnyílásméret	Kilincsmagasság*
-----------------------	-----------------------	------------------

Beépítés a nyílás mögé (Rendelési méret = RAM) (S-, M-, L-bordás, kazettás)

Rendelési méret = RAM	Szabad falnyílásméret	Kilincsmagasság*
1005 × 2190	855 – 875 × 2115 – 2125	1050
1130 × 2190	980 – 1000 × 2115 – 2125	1050

Beépítés a nyílás mögé (Rendelési méret = RAM) (401, 403, 404, 405 jelű motívum)

Rendelési méret = RAM	Szabad falnyílásméret	Kilincsmagasság*
1130 × 2190	980 – 1000 × 2115 – 2125	1050

Magyarázatok

P1	1-es profiltípus (keskeny szárnykeret)
P2	2-es profiltípus (széles szárnykeret)
P3	3-as profiltípus (keskeny szárnykeret)

LDB	Szabad átjáró-szélesség
LDH	Szabad átjárómagasság
RAM	Keretkülméret
LF	Szabad falnyílásméret
BRM	Névleges méret (BR)
BRB	Névleges szélességi méret
BRH	Névleges magassági méret
OFF	Kész padlószint felső síkja

Egyedi méretek

1-szárnyú mellékajtók külön kérésre
2-szárnyú mellékajtók:
1200 – 2558 × 1960 – 2558

* Az egyedi méretek kilincsmagasságait a tervezői segédletben találja.

**Tapasztalja meg a Hörmann kapu minőségét
minden felhasználási területhez, új építés és felújítás esetén**





Berry billenőkapu



Oldalra futó szekcionált kapu



Garázs-redőnykapu



Tapasztalja meg a Hörmann minőséget

Minden felhasználási területhez, új építés és felújítás esetén

A Hörmann-nal mindig biztosra mehet. Gondosan egymásra hangolt megoldásokat kínálunk Önnek magas funkcionalitású, kiváló minőségű termékekkel.

Garázskapuk

Harmonizálva az egyéni építészeti stílussal: billenő- vagy szekcionált kapu, acélból vagy fából.

Kapumeghajtások

Élvezze a magas fokú kényelmet és a betörésgátlás biztonságát: Hörmann meghajtások garázsokhoz és udvari kapukhoz.

Bejárati ajtók

Minden szükséglethez és igényhez megtalálja átfogó bejáratiajtó-programunkban a kívánságának megfelelő ajtómotívumot.

Acélajtók

Megbízható ajtók a ház minden helyiségéhez, a pincétől a padlásig.

Tokok

Válasszon átfogó programunkból új építéshez, bővítéshez és felújításhoz.

www.hoermann.com



Alumínium házbejárati-ajtó



ThermoPro házbejárati-ajtó



Acélajtók

Hörmann: Minőség kompromisszumok nélkül



Hörmann KG Amshausen, Németország



Hörmann KG Antriebstechnik, Németország



Hörmann KG Brandis, Németország



Hörmann KG Brockhagen, Németország



Hörmann KG Dissen, Németország



Hörmann KG Eckelhausen, Németország



Hörmann KG Freisen, Németország



Hörmann KG Ichtshausen, Németország



Hörmann KG Werne, Németország



Hörmann Genk NV, Belgium



Hörmann Alkmaar B.V., Hollandia



Hörmann Legnica Sp. z o.o., Lengyelország



Hörmann Beijing, Kína



Hörmann Tianjin, Kína



Hörmann LLC, Montgomery IL, USA



Hörmann Flexon, Leetsdale PA, USA

A nemzetközi piacon egyedülállóan a Hörmann cég az, amely a fontosabb nyílászárók teljes palettáját kínálja. A termékeket szakosodott gyáregységekben, a legújabb műszaki megoldásokat alkalmazva gyártják. A sűrű európai értékesítési- és szervizhálózatnak, továbbá az amerikai és kínai képviselőnek köszönhetően mindenütt az Önök megbízható, nemzetközi partnerei vagyunk a nyílászárók piacán. Jelszavunk: Minőség kompromisszumok nélkül.

GARÁZSKAPUK

MOZGATÓK

IPARI KAPUK

RAKODÁSTECHNIKA

AJTÓK

TOKOK

